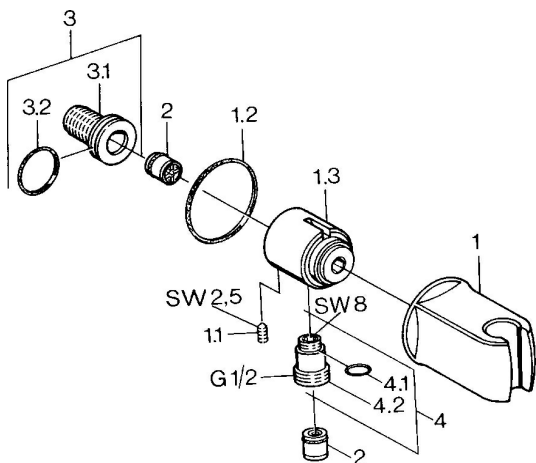


EAN: 4015474672420  
[static.hansa.com/0446010082](http://static.hansa.com/0446010082)



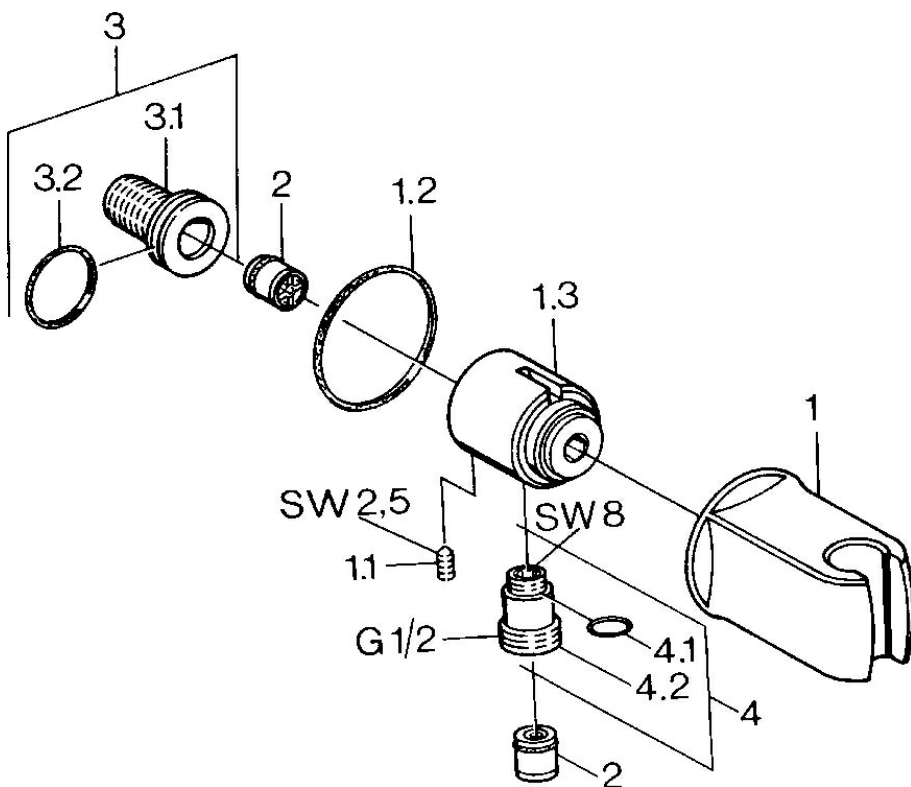
- Řešení pro sprchy
- Příslušenství
- Montáž na zeď
- Bílá
- Koleno pro nástěnné připojení, Držák sprchy
- Zpětný ventil (-y)
- Etážky s kulovým připojením

## Technické údaje

### Technické vlastnosti

Velikost DN (jmenovitý rozměr)	DN15
Zdroj teplé vody	max. +80°C
Pracovní tlak	0.5-10 bar
Velikost přípojky	G1/2
Zabezpečení proti zpětnému toku (ČSN EN 1717)	EB
Materiál	Mosaz

### Náhradní díly



### SP04460100

Název	Kód
1 Držák sprchy Ukončeno	59911230
1.1 Šroub, M6x9 Ukončeno	59911237
1.2 Těsnění Ukončeno	59911238
2 Zpětný ventil	59905714
3 Připojovací šroubení, G1/2	59911229
3.2 O-kroužek, d 25x2.5	59905053
4 Přistoupení	59906277
4.1 O-kroužek, d 11x1.5 Ukončeno	59911253