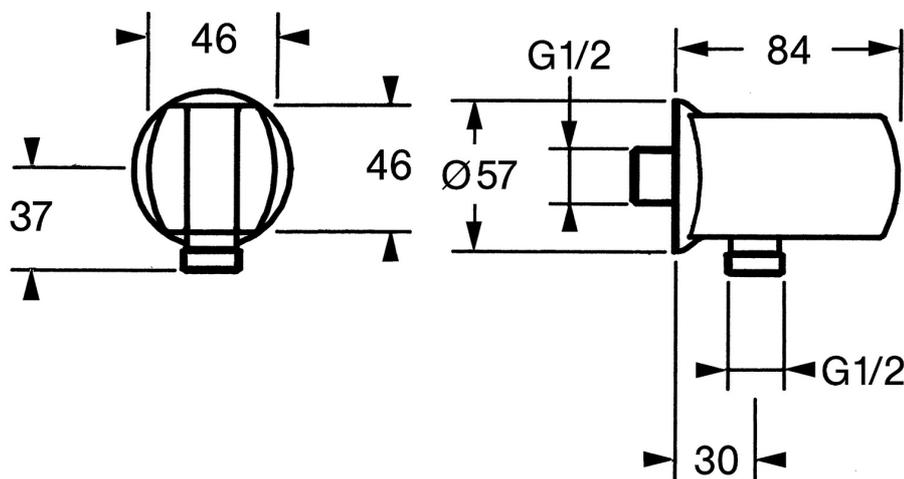
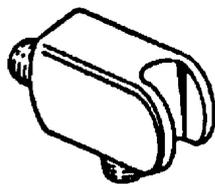


EAN: 4015474672406
static.hansa.com/04460100



- Řešení pro sprchy
- Příslušenství
- Montáž na zeď
- Chrom
- Koleno pro nástěnné připojení, Držák sprchy
- Zpětný ventil (-y)
- Etážky s kulovým připojením
- zabezpečeno proti zpětnému toku při použití v domácnosti (podle DIN EN 1717)



Technické údaje

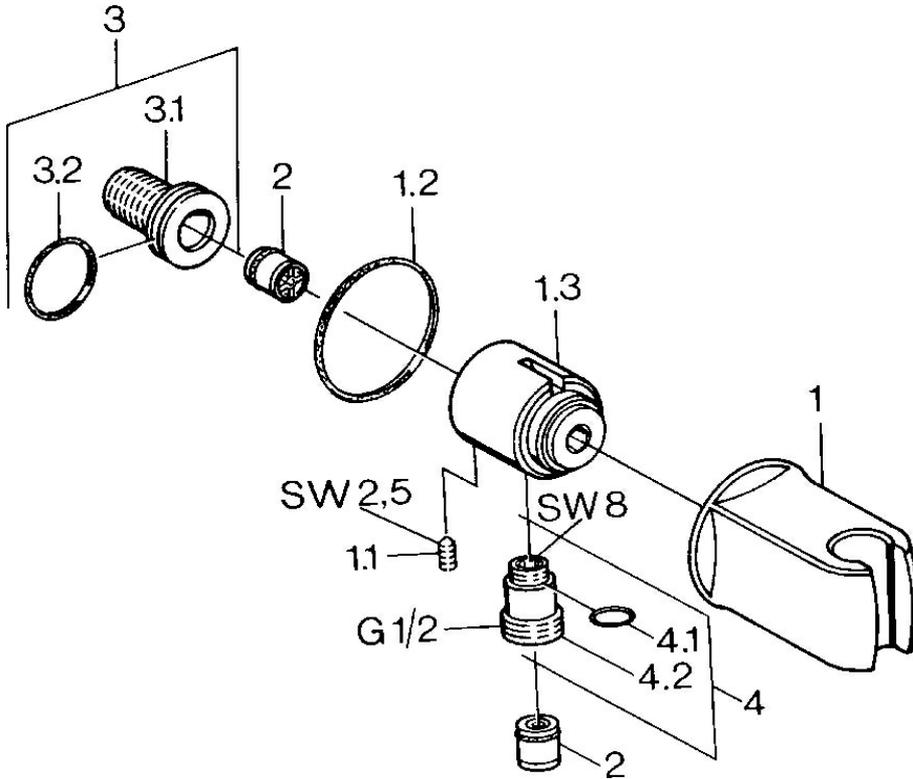
Technické vlastnosti

Velikost DN (jmenovitý rozměr)	DN15
Zdroj teplé vody	max. +80°C
Pracovní tlak	0.5-10 bar
Velikost přípojky	G1/2
Zabezpečení proti zpětnému toku (ČSN EN 1717)	EB
Materiál	Mosaz

Schválení a Prohlášení

Prohlášení o shodě	DoC
--------------------	------------

Náhradní díly



SP04460100

	Název	Kód
1	Držák sprchy Ukončeno	59911230
1.1	Šroub, M6x9 Ukončeno	59911237
1.2	Těsnění Ukončeno	59911238
2	Zpětný ventil	59905714
3	Připojovací šroubení, G1/2	59911229
3.2	O-kroužek, d 25x2,5	59905053
4	Přistoupení	59906277
4.1	O-kroužek, d 11x1,5 Ukončeno	59911253