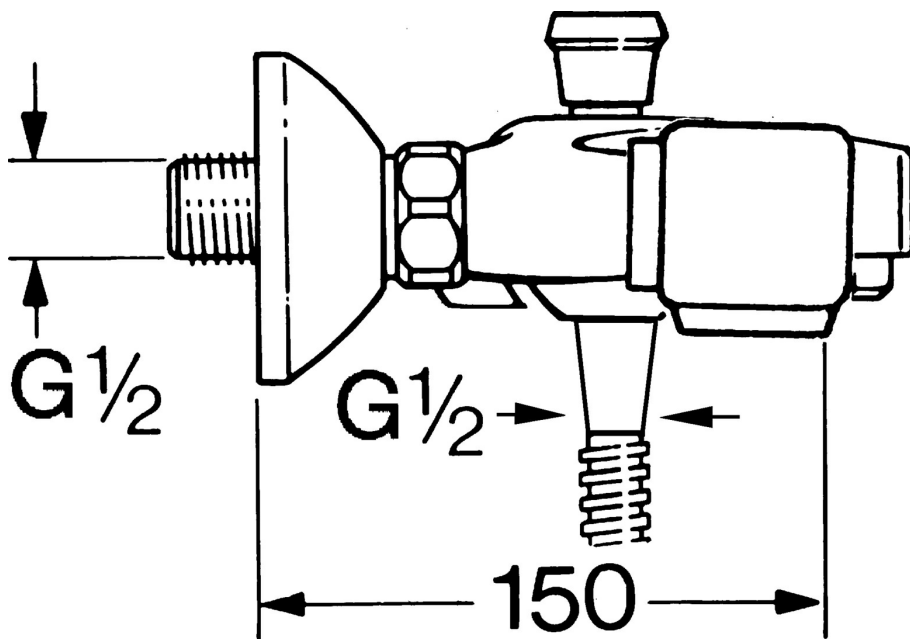


EAN: 4015474584167  
[static.hansa.com/04452106](http://static.hansa.com/04452106)



- Lavabo
- A due maniglie
- Montaggio a parete
- Cromo
- Valvola/e di non ritorno
- Silenziatore
- sicurezza incorporata anti-riflusso per uso domestico (ai sensi DIN EN 1717)

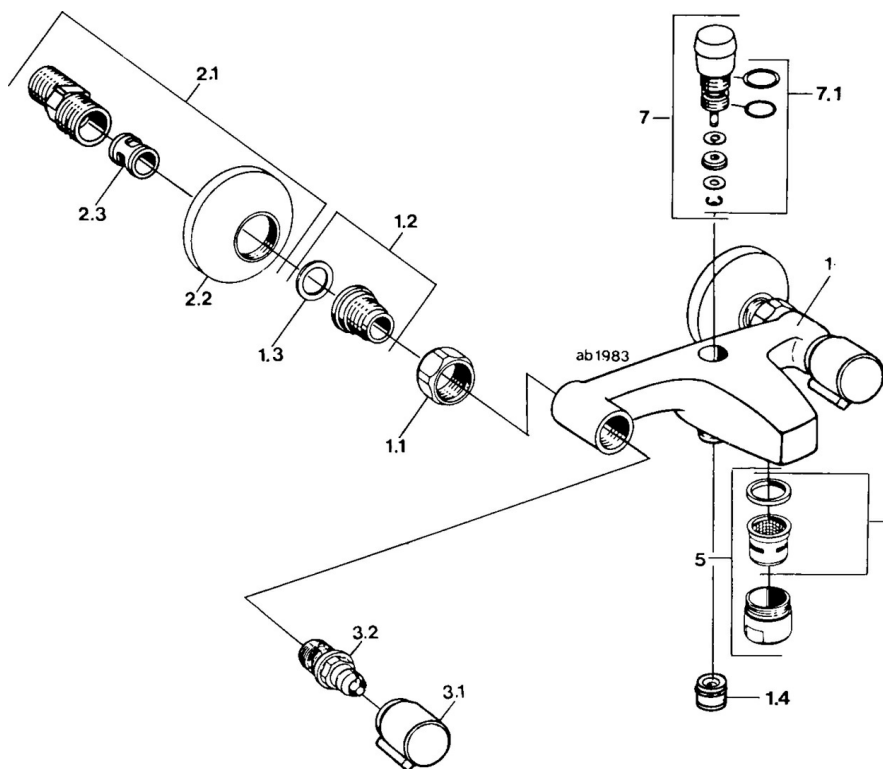


## Dati tecnici

### Caratteristiche tecniche

Fornitura di acqua calda	max. +80°C
Pressione di esercizio	0.5-10 bar
Backflow prevention (EN1717)	AA
Materiale	Ottone

## Parti di ricambio



### SP04452106

	Nome	Codice
1.1	Dado di collegamento, G3/4, AF30	59902230
1.3	Anello di tenuta, 23.9x15.2x2	59902689
1.4	Valvola antiriflusso	59905714
2.1	Eccentrico, G3/4xG1/2 Cromo	59904793
2.2	Piastra Cromo	59904796
2.3	Silenziatore	59904792
3.1	Maniglia, hot Cromo	59906465
3.1	Maniglia, cold Cromo	59906464
3.2	Vitone, G1/2	59905114
5	Aeratore, M28x1 C Cromo	59902088
5.1	Aeratore, M28x1 C Fuori produzione	59902089
7	Deviatore Cromo	59910803
7.1	Kit di guarnizione	59904791