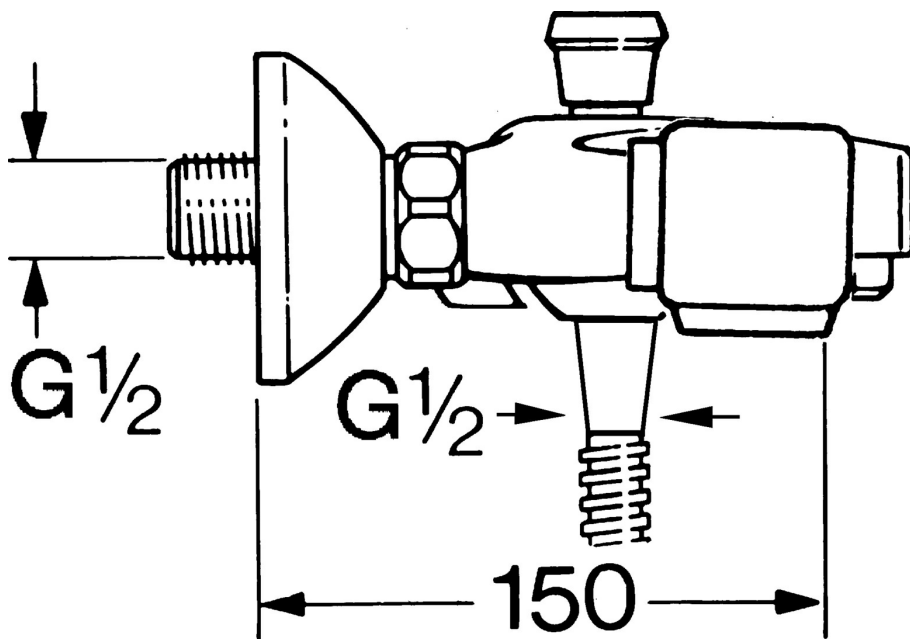


EAN: 4015474584167
static.hansa.com/04452106



- Lavabo
- Double poignée
- Montage mural
- Chrome
- Valve(s) anti-retour
- Silencieux
- Système anti-refoulement intégré pour une utilisation domestique (conforme à la norme DIN EN 1717)

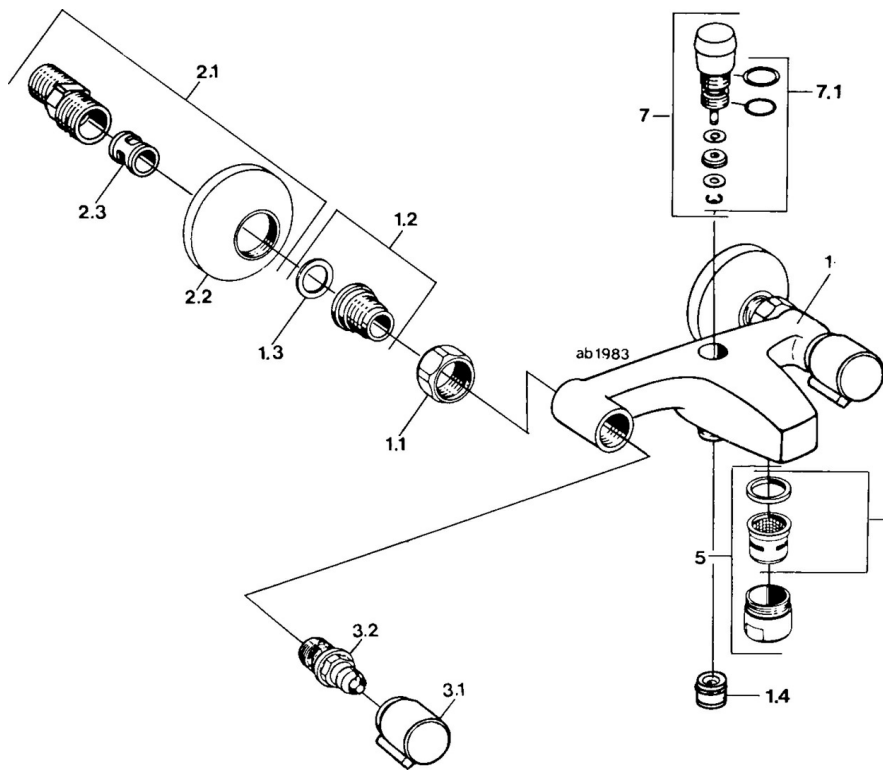


Caractéristiques techniques

Caractéristiques techniques

Alimentation en eau chaude	max. +80°C
Pression de service	0.5-10 bar
Dispositif de protection (EN1717)	AA
Matériau	brass

Pièces de rechange



SP04452106

Nom	Code
1.1 Écrou de connexion, G3/4, AF30	59902230
1.3 Joint, 23,9x15,2x2	59902689
1.4 Clapet anti-retour	59905714
2.1 Excentrique, G3/4xG1/2	59904793
2.2 Rosaces	59904796
2.3 Silencieux	59904792
3.1 Levier, hot	59906465
3.1 Levier, cold	59906464
3.2 Tête, G1/2	59905114
5 Aérateur, M28x1 C	59902088
5.1 Aérateur, M28x1 C Arrêté	59902089
7 Inverseur	59910803
7.1 Set de fixation pour bec	59904791