

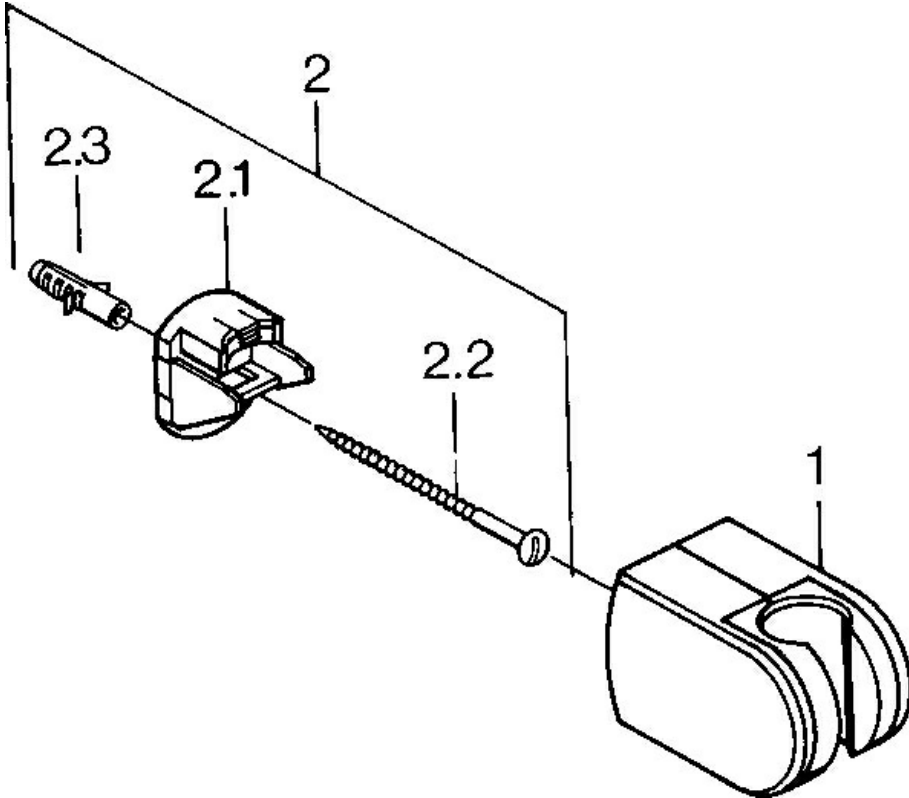
EAN: 4015474672789
static.hansa.com/04440100



- Solutions de douche
- Equipement auxiliaire
- Montage mural
- Chrome

Caractéristiques techniques

Pièces de rechange



SP04430100

	Nom	Code
2	Ensemble de fixation, (-2015) Arrêté	59911299