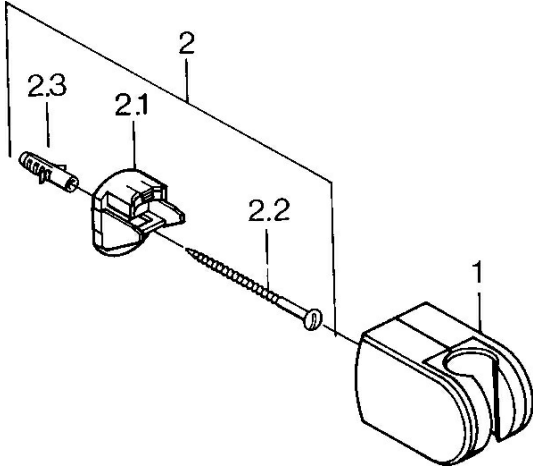


EAN: 4015474672314  
[static.hansa.com/0443010094](http://static.hansa.com/0443010094)



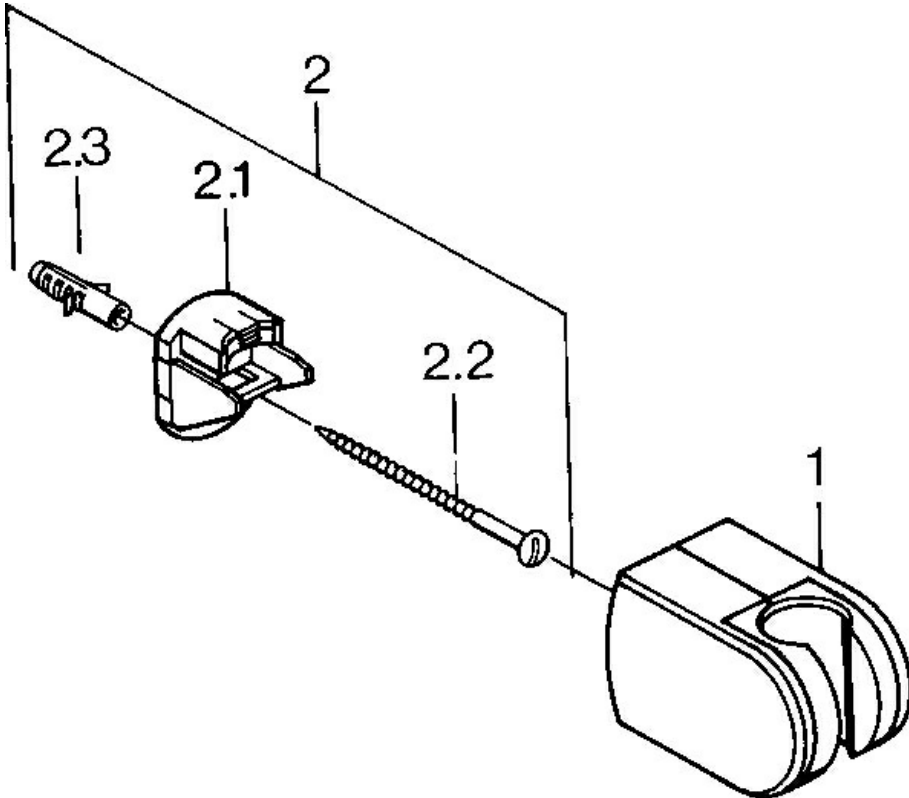
- Salle de bain
- Equipement auxiliaire
- Montage mural
- Laiton
- Support de douche

## Caractéristiques techniques

### Caractéristiques techniques

Matériau Composite

### Pièces de rechange



### SP04430100

|   | Nom                                  | Code     |
|---|--------------------------------------|----------|
| 2 | Ensemble de fixation, (-2015) Arrêté | 59911299 |