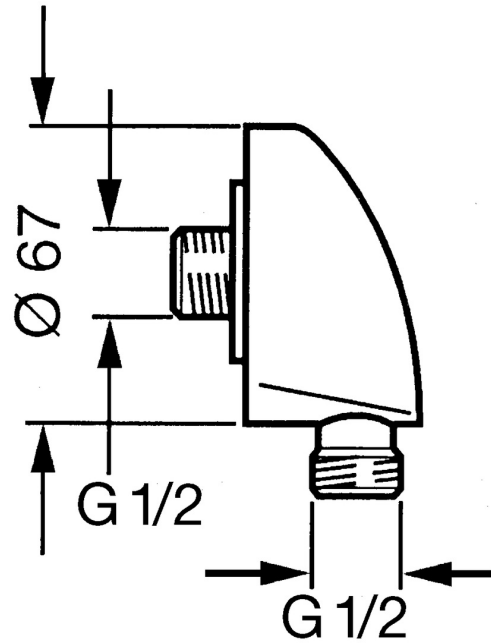
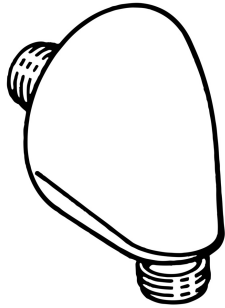


EAN: 4015474672321
static.hansa.com/04420100



- Soluzioni doccia
- Accessori
- Montaggio a parete
- Cromo
- Presa acqua
- Valvola/e di non ritorno
- Connessione diretta
- sicurezza incorporata anti-riflusso per uso domestico (ai sensi DIN EN 1717)



Dati tecnici

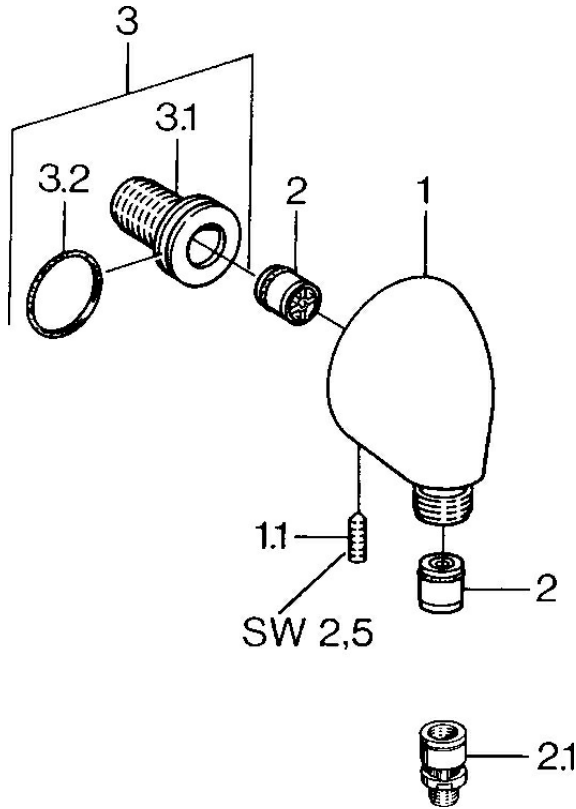
Caratteristiche tecniche

Misura DN (dimensione nominale)	DN15
Fornitura di acqua calda	max. +80°C
Pressione di esercizio	0.5-10 bar
Misura della connessione	G1/2
Backflow prevention (EN1717)	EB

Certificati/Dichiarazioni

Dichiarazione di conformità	DoC
-----------------------------	------------

Parti di ricambio



SP04420100

	Nome	Codice
1.1	Screw, M6x20	59911228
2	Valvola antiriflusso	59905714
2.1	Valvola antiriflusso, DN15	59911330
3	Nipplo di collegamento, G1/2	59911229
3.2	O-ring, d 25x2.5	59905053