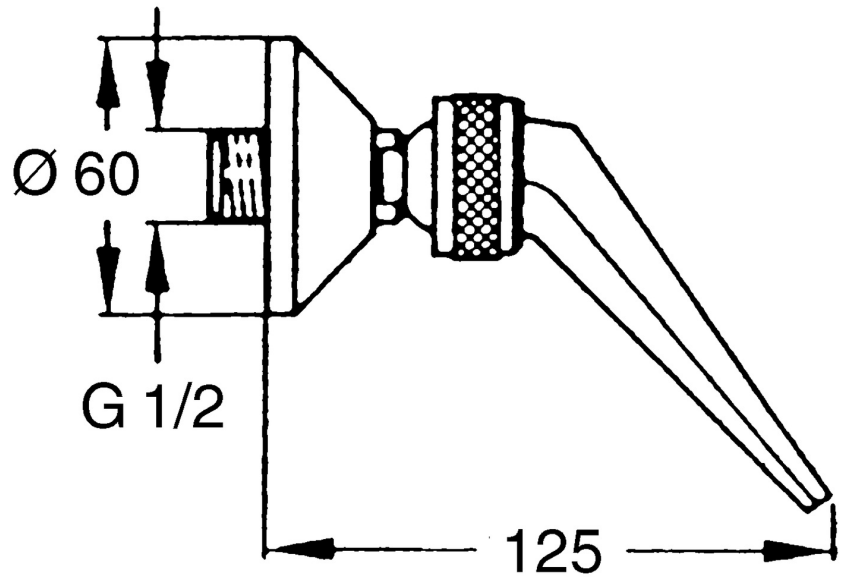
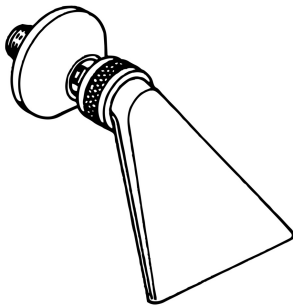


EAN: 4015474672482  
[static.hansa.com/04400100](http://static.hansa.com/04400100)



- Riešenia pre sprchy
- Príslušenstvo
- Nástenná montáž
- Chróm
- Otočné pripojenie guľového kľú
- Kaskáda – Prúd ako vodopád, silný a široký
- Priame pripojenie, Vonkajší závit
- Laminárny prúd
- 1-prúdová



## Technické údaje

### Vlastnosti prietoku

Prietok pri tlaku 3 bar **49.8 l/min**

### Technické vlastnosti

Veľkosť DN (menovitý rozmer) **DN15**  
Dodávka teplej vody **max. +65°C**  
Pracovný tlak **0.5-10 bar**  
Spojovacia veľkosť **G1/2**  
Priemer **220 mm**  
Projection **125 mm**  
Materiál **Mosadz**

### Schválenia a Prehlásenia

Vyhlásenie o zhode **DoC**

