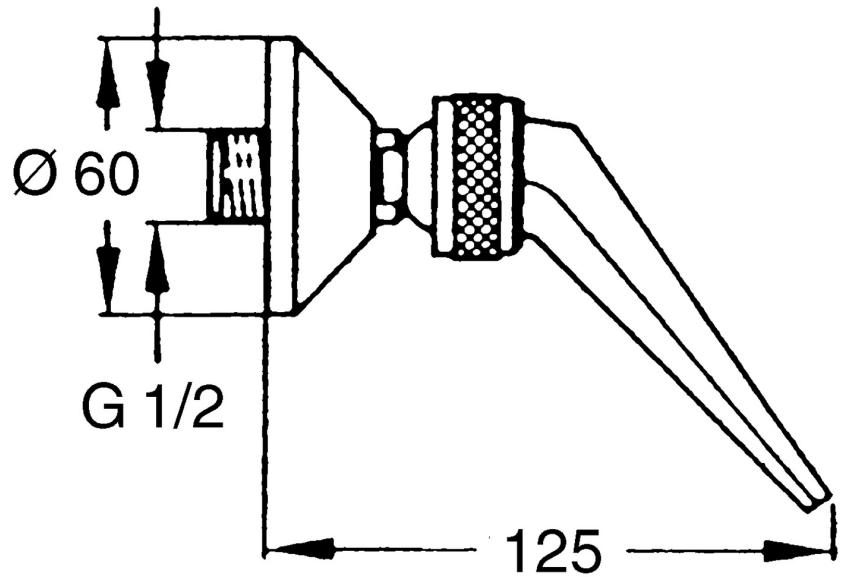
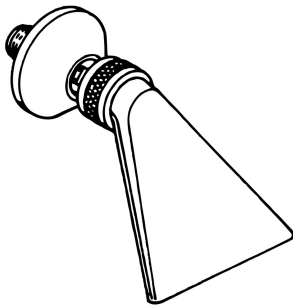


EAN: 4015474672482
static.hansa.com/04400100



- Douche oplossingen
- Hulpuitrustingen
- Wandmontage
- Chroom
- Draaibaar kogelscharnier
- Waterval – stroom als een waterval, sterk en breed
- Directe aansluiting, Buitendraad
- Laminair
- 1-stralig



Technische gegevens

Doorstromingseigenschappen

Doorstroomhoeveelheid bij 3 bar **49.8 l/min**

Technische eigenschappen

DN-maat **DN15**
Warmwatertoevoer **max. +65°C**
Werkdruk **0.5-10 bar**
Aansluitmaat **G1/2**
Diameter **220 mm**
Projection **125 mm**
Materiaal **brass**

Toestemmingen en Verklaringen

Verklaring van overeenstemming **DoC**

