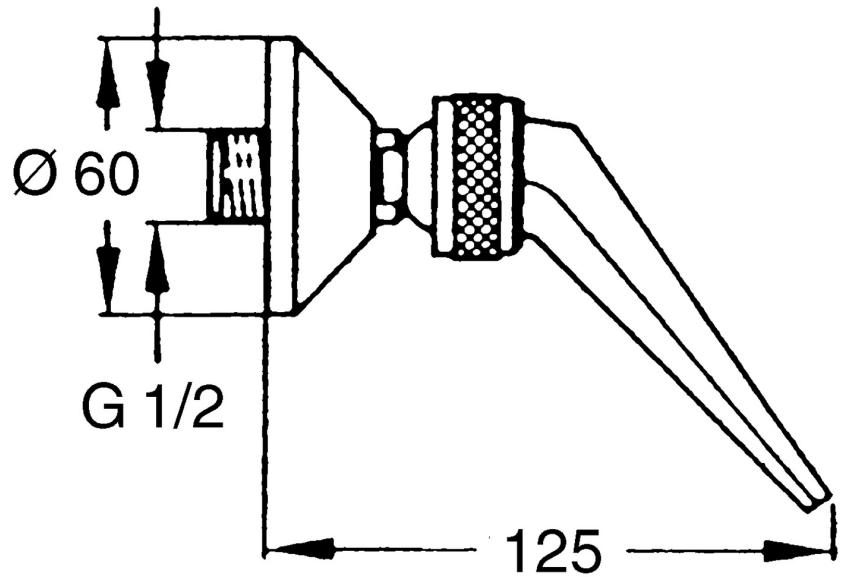
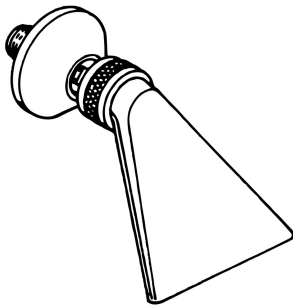


EAN: 4015474672482
static.hansa.com/04400100



- Řešení pro sprchy
- Příslušenství
- Montáž na zeď
- Chrom
- Otočné připojení kulového kloubu
- Cascade – Proud jako vodopád, silný a široký
- Přímé připojení, Vnější závit
- Laminární proud
- 1 proud



Technické údaje

Vlastnosti průtoku

Průtokové množství při 3 bar **49.8 l/min**

Technické vlastnosti

Velikost DN (jmenovitý rozměr) **DN15**
Zdroj teplé vody **max. +65°C**
Pracovní tlak **0.5-10 bar**
Velikost přípojky **G1/2**
Průměr **220 mm**
Projection **125 mm**
Materiál **Mosaz**

Schválení a Prohlášení

Prohlášení o shodě **DoC**

