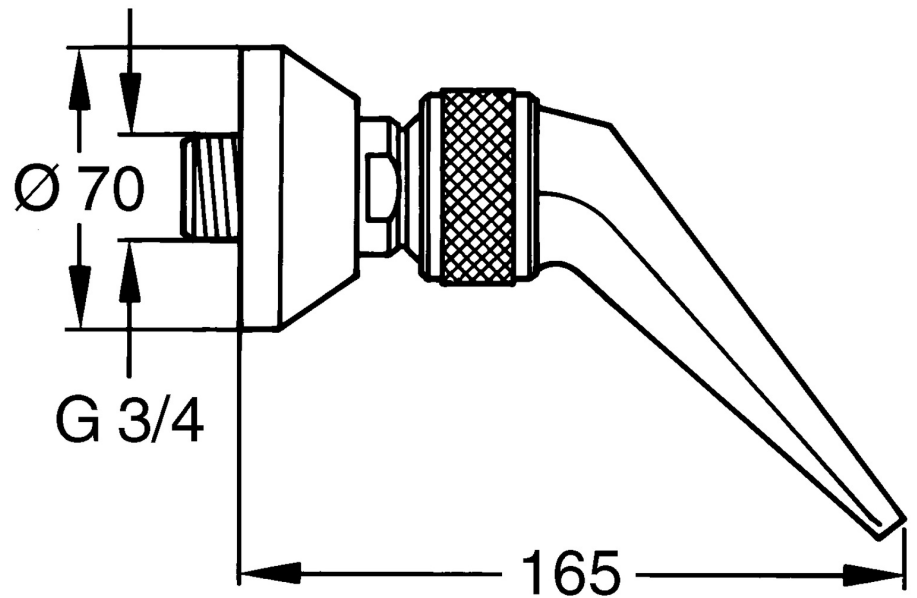
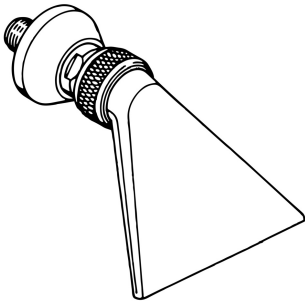


EAN: 4015474672864
static.hansa.com/04390100



- Riešenia pre sprchy
- Príslušenstvo
- Nástenná montáž
- Chróm
- Otočné pripojenie guľového kľúbu
- Kaskáda – Prúd ako vodopád, silný a široký
- Priame pripojenie, Vonkajší závit
- Laminárny prúd
- 1-prúdová



Technické údaje

Vlastnosti prietoku

Prietok pri tlaku 3 bar **70.2 l/min**

Technické vlastnosti

Veľkosť DN (menovitý rozmer) **DN20**
Dodávka teplej vody **max. +65°C**
Pracovný tlak **0.5-10 bar**
Spojovacia veľkosť **G3/4**
Projection **165 mm**
Materiál **Mosadz**

Schválenia a Prehlásenia

Vyhlásenie o zhode **DoC**

