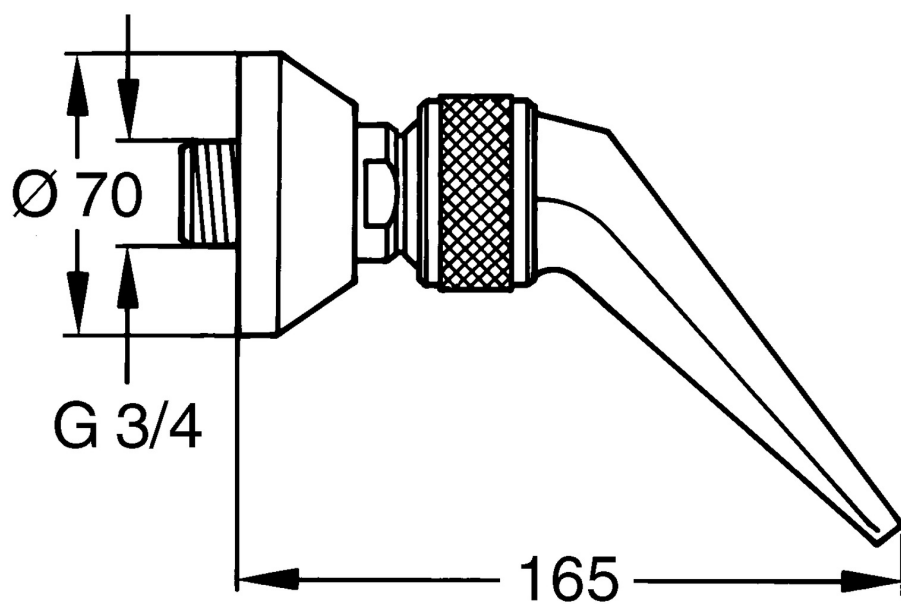
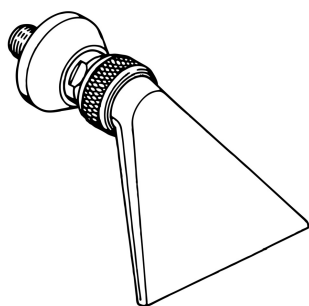


EAN: 4015474672864  
[static.hansa.com/04390100](https://static.hansa.com/04390100)



- Řešení pro sprchy
- Příslušenství
- Montáž na zeď
- Chrom
- Otočné připojení kulového kloubu
- Cascade – Proud jako vodopád, silný a široký
- Přímé připojení, Vnější závit
- Laminární proud
- 1 proud



## Technické údaje

### Vlastnosti průtoku

Průtokové množství při 3 bar **70.2 l/min**

### Technické vlastnosti

Velikost DN (jmenovitý rozměr) **DN20**  
Zdroj teplé vody **max. +65°C**  
Pracovní tlak **0.5-10 bar**  
Velikost přípojky **G3/4**  
Projection **165 mm**  
Materiál **Mosaz**

### Schválení a Prohlášení

Prohlášení o shodě **DoC**

