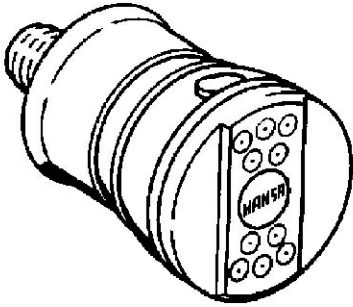


EAN: 4015474672680  
[static.hansa.com/0436010094](http://static.hansa.com/0436010094)

- Solutions de douche
- Equipement auxiliaire
- Montage mural
- Laiton
- Poignée de régulation du débit
- Joint sphérique
- Intense - Jet d'eau revigorant, Classique - Jet d'eau régulier et doux
- Filtre(s) à impuretés, Valve(s) anti-retour
- 2 jets



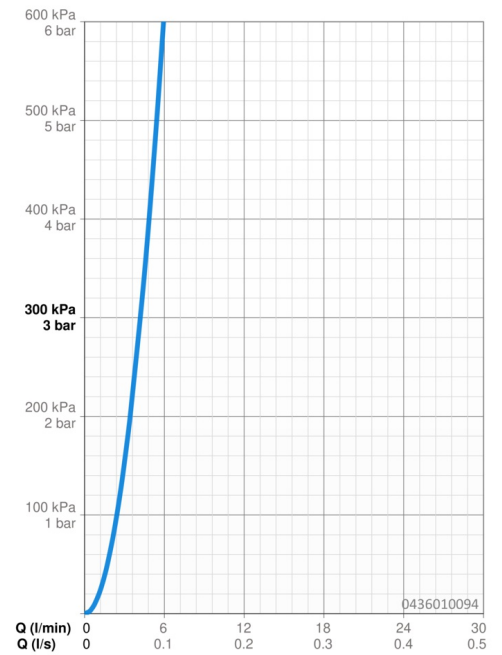
## Caractéristiques techniques

### Caractéristiques de débit

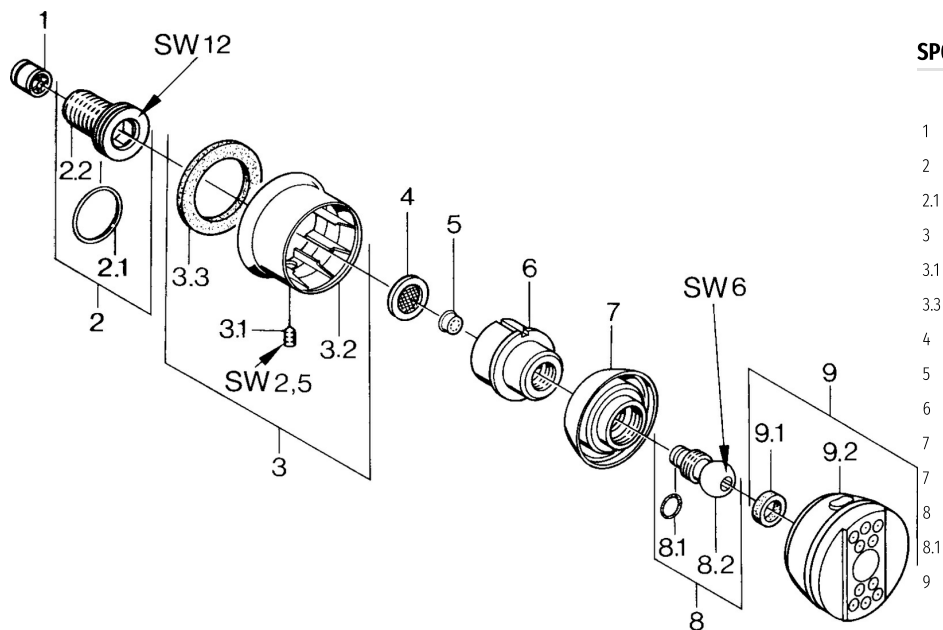
Débit à 3 bar **4.2 l/min**

### Caractéristiques techniques

Alimentation en eau chaude **max. +80°C**  
 Pression de service **0.5-10 bar**  
 Taille de raccord **G1/2**  
 Dispositif de protection (EN1717) **EB**



## Pièces de rechange



### SP04360100

	Nom	Code
1	Clapet anti-retour	59905714
2	Mamelon de raccordement, G1/2	59911229
2.1	Joint, d 25x2.5	59905053
3	Rosaces Arrêté	59911343
3.1	Vis, M6x9 Arrêté	59911237
3.3	Joint Arrêté	59911350
4	Joint filtre, G3/4	59911076
5	Croisillon d'ouverture	59911351
6	Boîtier Aranja Arrêté	59911358
7	Boîtier Noir Arrêté	59911356
7	Boîtier Arrêté	59911352
8	Vis Arrêté	59911359
8.1	Joint, 12x2 Arrêté	59911376
9	Side shower with connector, DN15 Arrêté	59911360