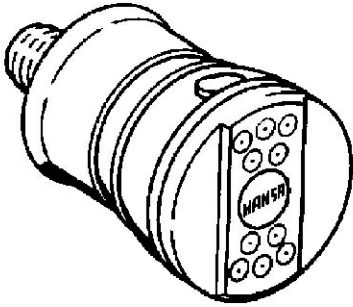


EAN: 4015474672697
static.hansa.com/0436010082

- Soluzioni doccia
- Accessori
- Montaggio a parete
- Bianco
- Manopola di regolazione portata
- Snodo sferico
- Intenso - Getto d'acqua rinvigorente, Normale - Getto d'acqua uniforme e morbido
- Filtro/i anti-impurità, Valvola/e di non ritorno
- 2 getti



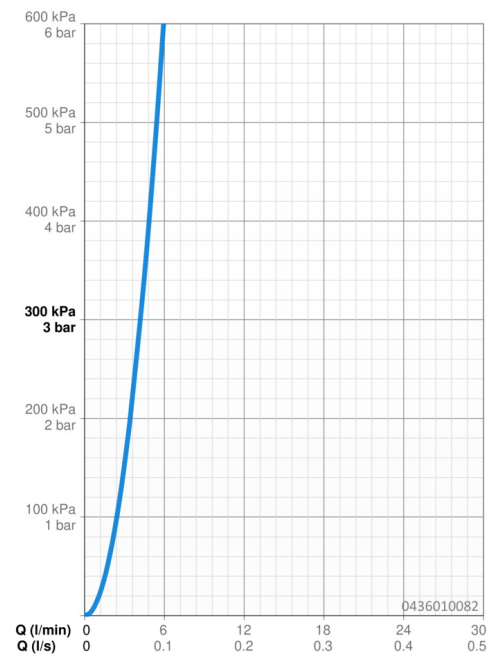
Dati tecnici

Caratteristiche flusso

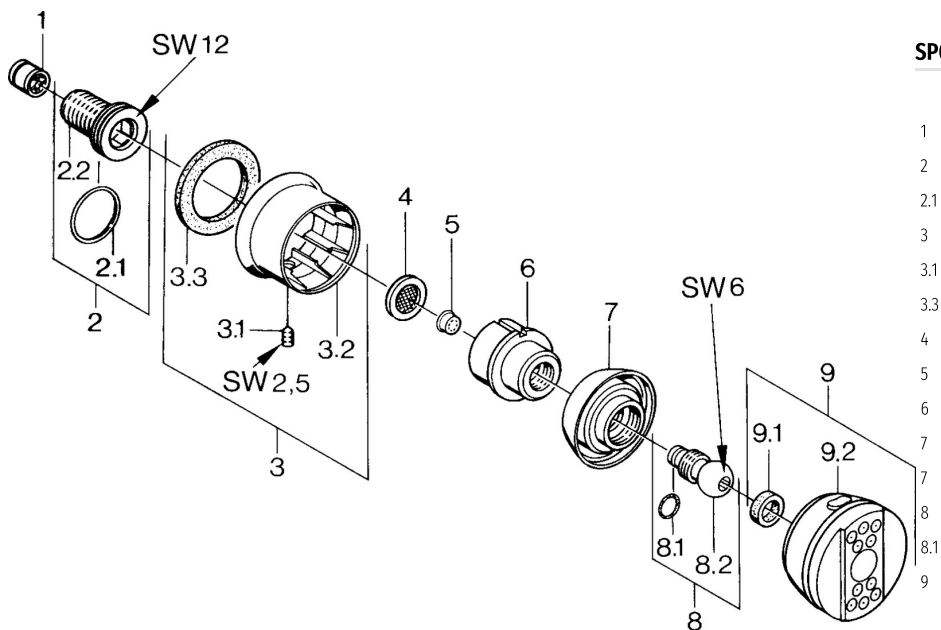
Portata 3 bar **4.2 l/min**

Caratteristiche tecniche

Fornitura di acqua calda **max. +80°C**
 Pressione di esercizio **0.5-10 bar**
 Misura della connessione **G1/2**
 Backflow prevention (EN1717) **EB**



Parti di ricambio



SP04360100

	Nome	Codice
1	Valvola antiriflusso	59905714
2	Niplo di collegamento, G1/2	59911229
2.1	O-ring, d 25x2.5	59905053
3	Piastra Cromo Fuori produzione	59911343
3.1	Screw, M6x9 Fuori produzione	59911237
3.3	Giunto Fuori produzione	59911350
4	Guarnizione di filtro, G3/4	59911076
5	Manopola di apertura	59911351
6	Housing Aranja Fuori produzione	59911358
7	Housing Nero Fuori produzione	59911356
7	Housing Fuori produzione	59911352
8	Viti di fissaggio Fuori produzione	59911359
8.1	O-ring, 12x2 Fuori produzione	59911376
9	Side shower with connector, DN15 Cromo Fuori produzione	59911360