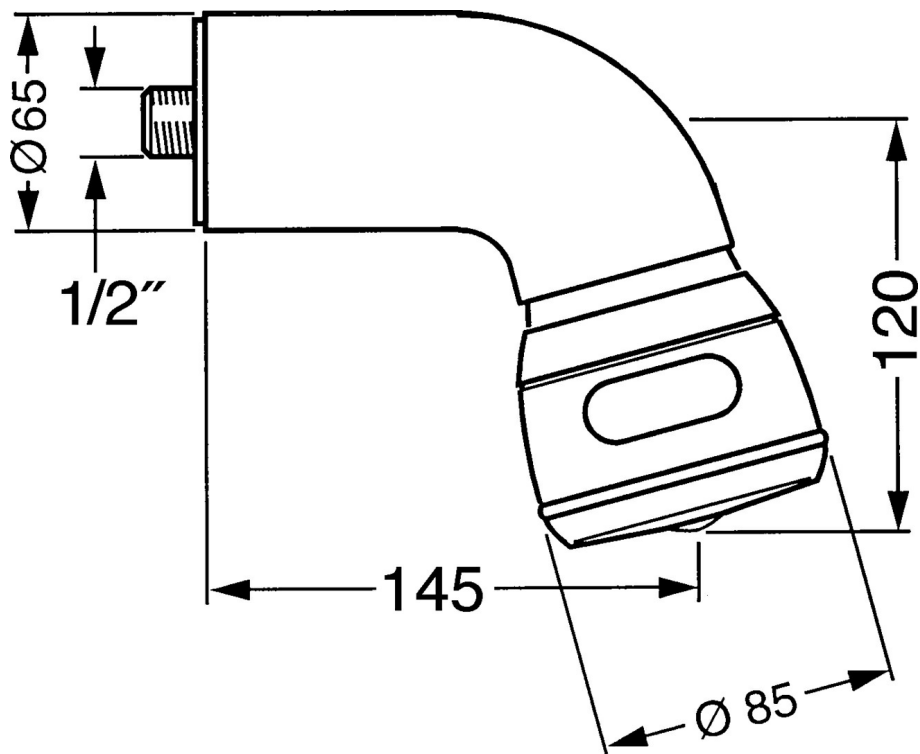
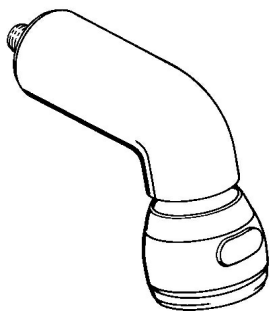


EAN: 4015474672871
static.hansa.com/04350100



- Řešení pro sprchy
- Příslušenství
- Montáž na zeď
- Chrom
- Otočné připojení kulového kloubu
- Relaxační - jemný proud vody, příjemný pro celé tělo,
- Normální - Rovnoměrný a jemný proud vody, Intenzivní - povzbuzující proud vody
- 3 proudy



Technické údaje

Vlastnosti průtoku

Průtokové množství při 3 bar

14.4 l/min

Technické vlastnosti

Zdroj teplé vody

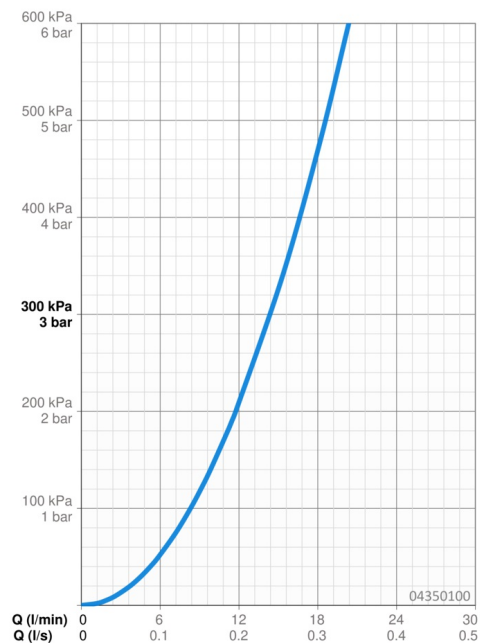
max. +80°C

Pracovní tlak

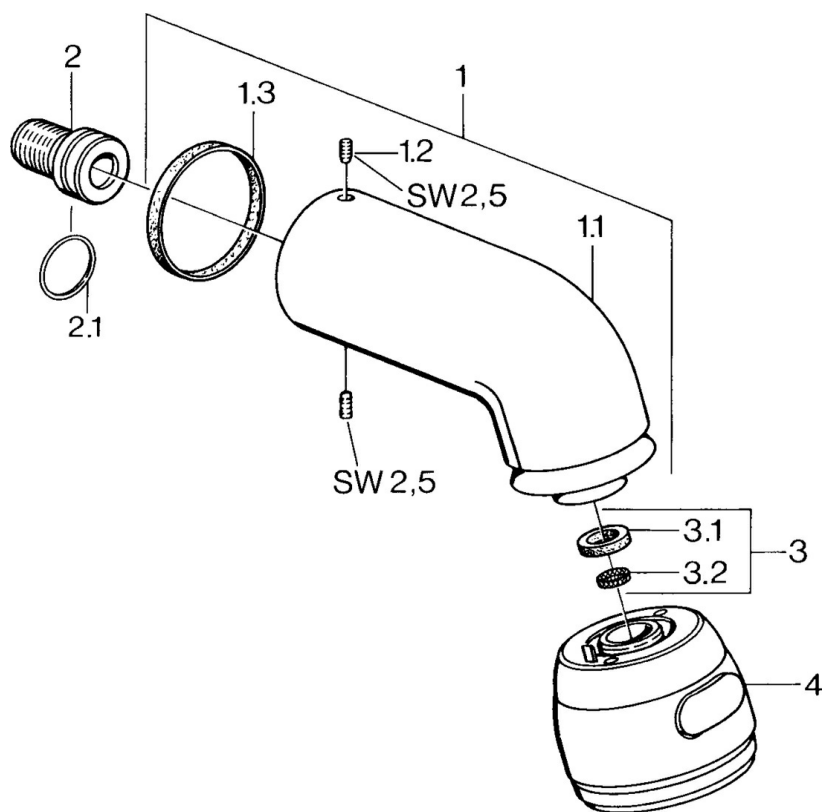
0.5-10 bar

Velikost přípojky

G1/2



Náhradní díly



SP04350100

	Název	Kód
1	Připojovací rameno pro talířovou sprchu Ukončeno	59911254
1.2	Šroub, M6x12 Ukončeno	59911279
1.3	Těsnění	59911276
2	Připojovací šroubení, G1/2 Ukončeno	59911277
2.1	O-kroužek, d 25x2.5	59905053
4	Talířová sprcha Ukončeno	59911261
4	Talířová sprcha Ušlechtilá mosaz Ukončeno	59911266