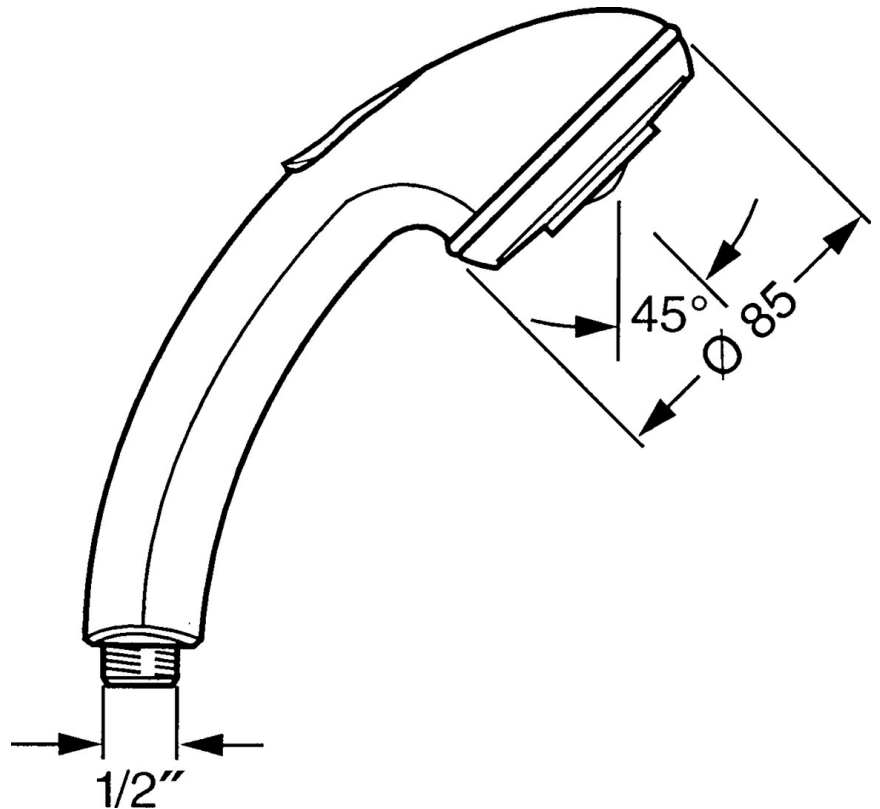


EAN: 4015474673106  
[static.hansa.com/0434010083](https://static.hansa.com/0434010083)

- Soluzioni doccia
- Accessori
- Rosso
- Deviatore push, Riposizionamento automatico
- Normale - Getto d'acqua uniforme e morbido, Pulsante - Forte flusso d'acqua per il massaggio o il trattamento del corpo
- 2 getti



## Dati tecnici

### Caratteristiche flusso

Portata 3 bar **16.8 l/min**

### Caratteristiche tecniche

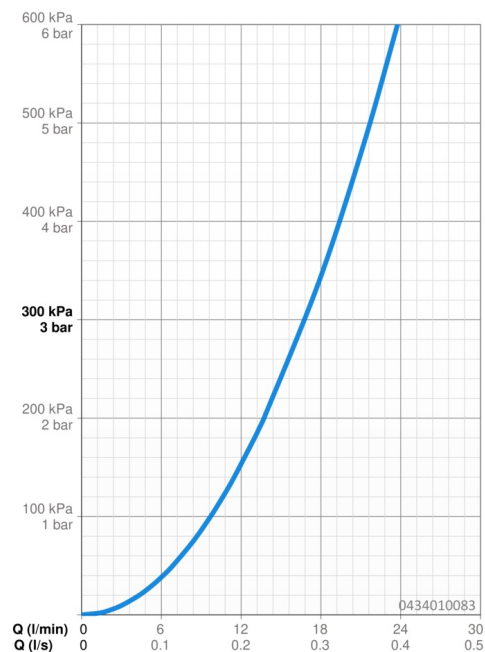
Fornitura di acqua calda **max. +65°C**

Pressione di esercizio **0.5-5 bar**

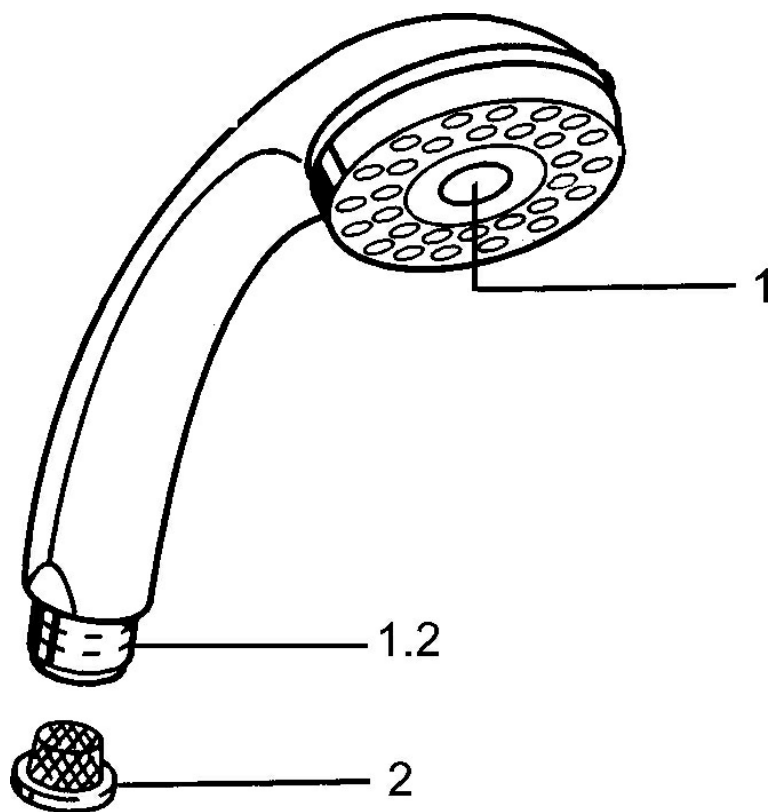
Misura della connessione **G1/2**

### Norme

Standard EN **EN 1112**



## Parti di ricambio



### SP04340100

	Nome	Codice
1	Cappuccio Fuori produzione	59911288
2	Filtro	59906859