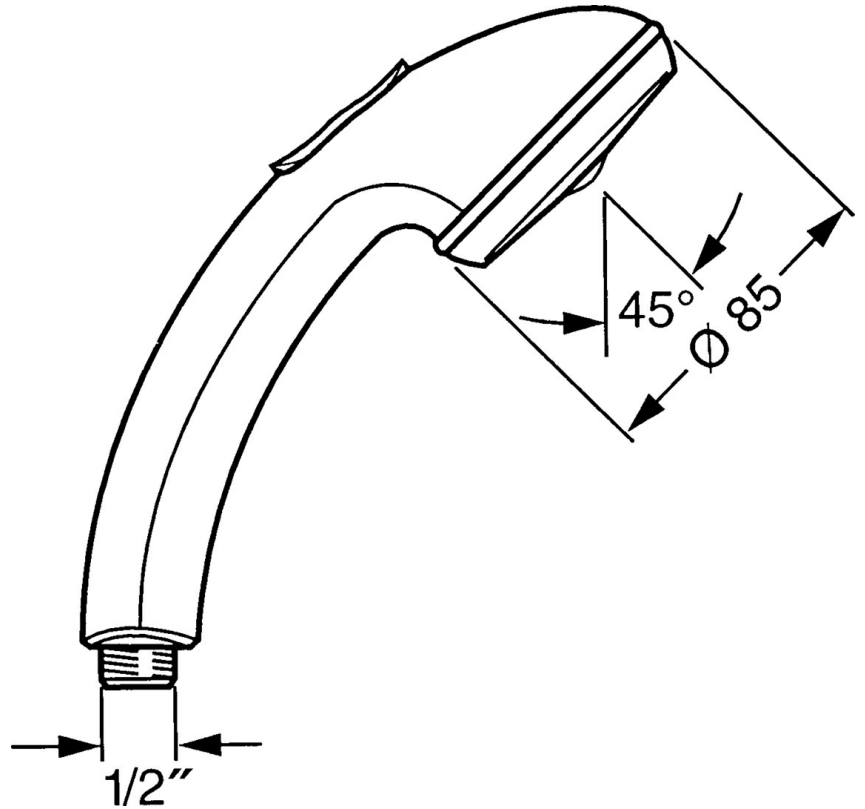
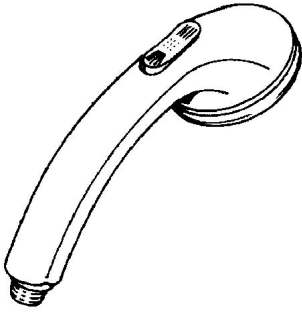


EAN: 4015474673281  
[static.hansa.com/0433010086](https://static.hansa.com/0433010086)

- Soluzioni doccia
- Accessori
- Protezione antitorsione
- Rilassante - Getto d'acqua morbido, piacevole per tutto il corpo, Normale - Getto d'acqua uniforme e morbido, Intenso - Getto d'acqua rinvigorente
- Filtro/i anti-impurità
- 3 getti



## Dati tecnici

### Caratteristiche flusso

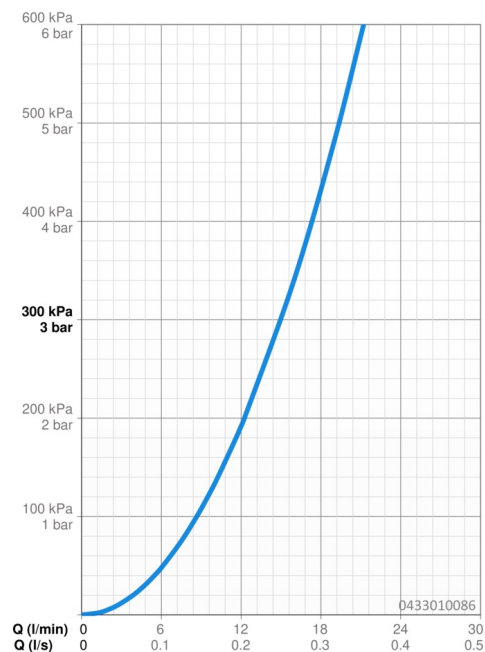
Portata 3 bar **15.0 l/min**

### Caratteristiche tecniche

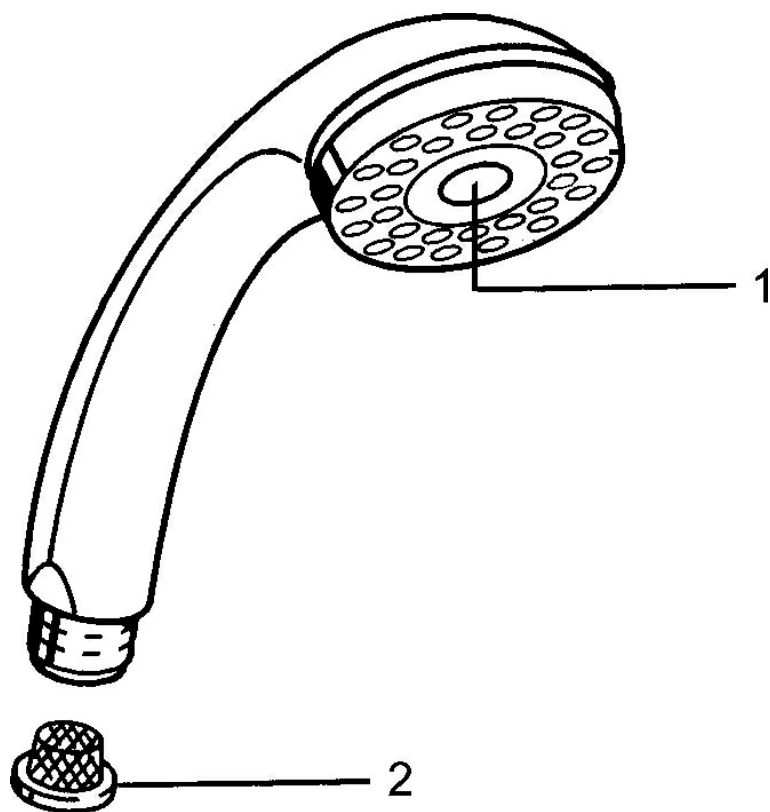
Fornitura di acqua calda **max. +65°C**  
 Pressione di esercizio **0.5-5 bar**  
 Misura della connessione **G1/2**  
 Materiale **Composite**

### Norme

Standard EN **EN 1112**



## Parti di ricambio



### SP04330100

	Nome	Codice
1	Cappuccio Fuori produzione	59911288
2	Filtro	59906859
N.I.	Deviatore Cromo Fuori produzione	59912238
N.I.	Hose coupling, G1/2 Fuori produzione	59912237