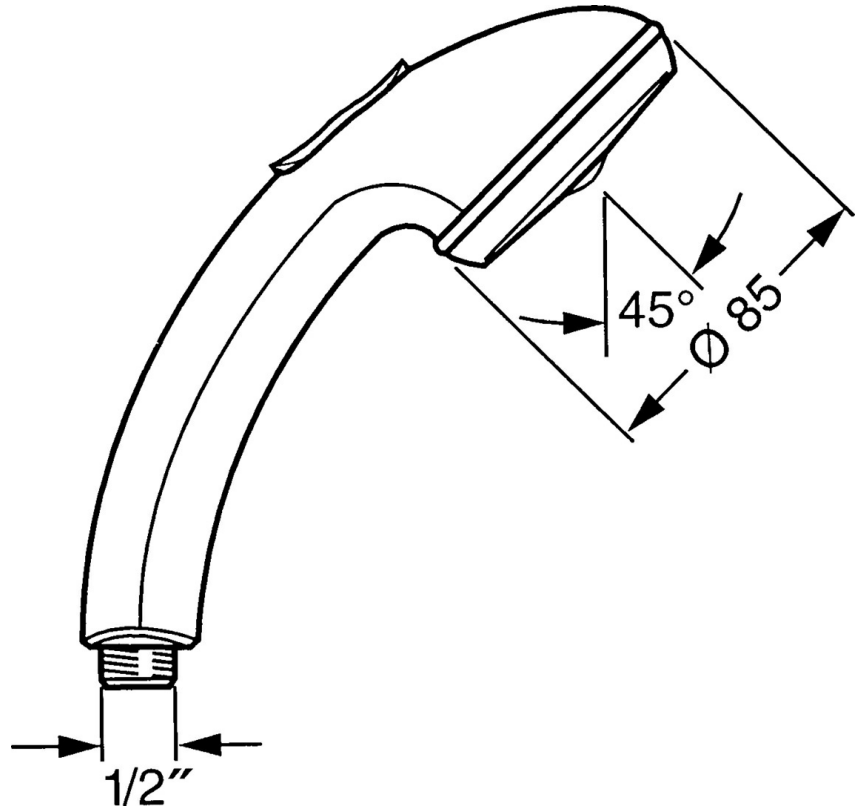
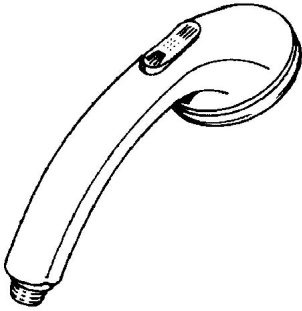


EAN: 4015474673267
static.hansa.com/0433010083

- Soluzioni doccia
- Accessori
- Rosso
- Protezione antitorsione
- Rilassante - Getto d'acqua morbido, piacevole per tutto il corpo, Normale - Getto d'acqua uniforme e morbido, Intenso - Getto d'acqua rinvigorente
- Filtro/i anti-impurità
- 3 getti



Dati tecnici

Caratteristiche flusso

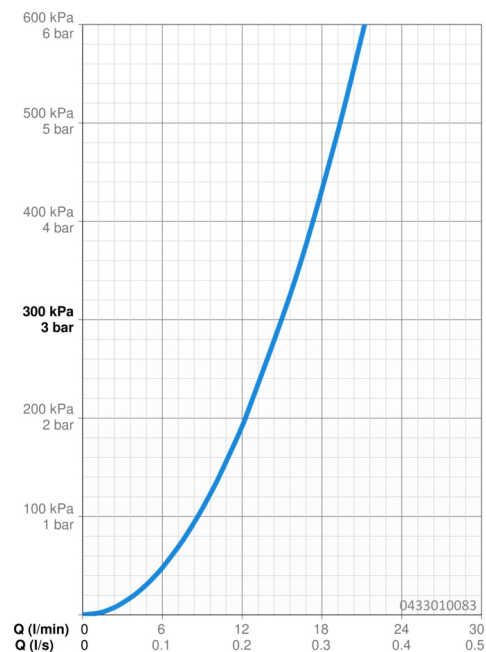
Portata 3 bar **15.0 l/min**

Caratteristiche tecniche

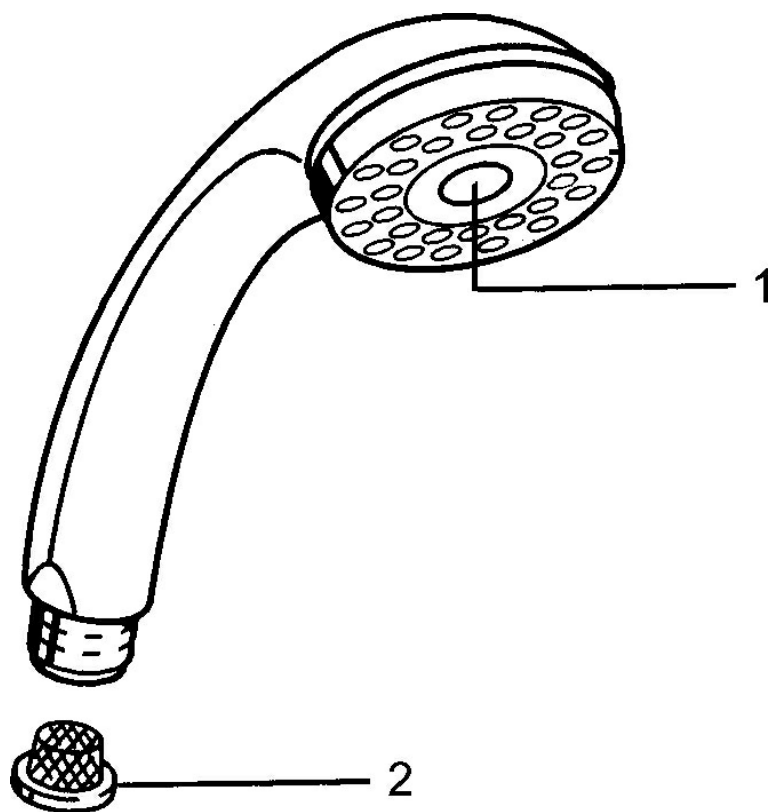
Fornitura di acqua calda **max. +65°C**
 Pressione di esercizio **0.5-5 bar**
 Misura della connessione **G1/2**
 Materiale **Composite**

Norme

Standard EN **EN 1112**



Parti di ricambio



SP04330100

	Nome	Codice
1	Cappuccio Fuori produzione	59911288
2	Filtro	59906859
N.I.	Deviatore Cromo Fuori produzione	59912238
N.I.	Hose coupling, G1/2 Fuori produzione	59912237