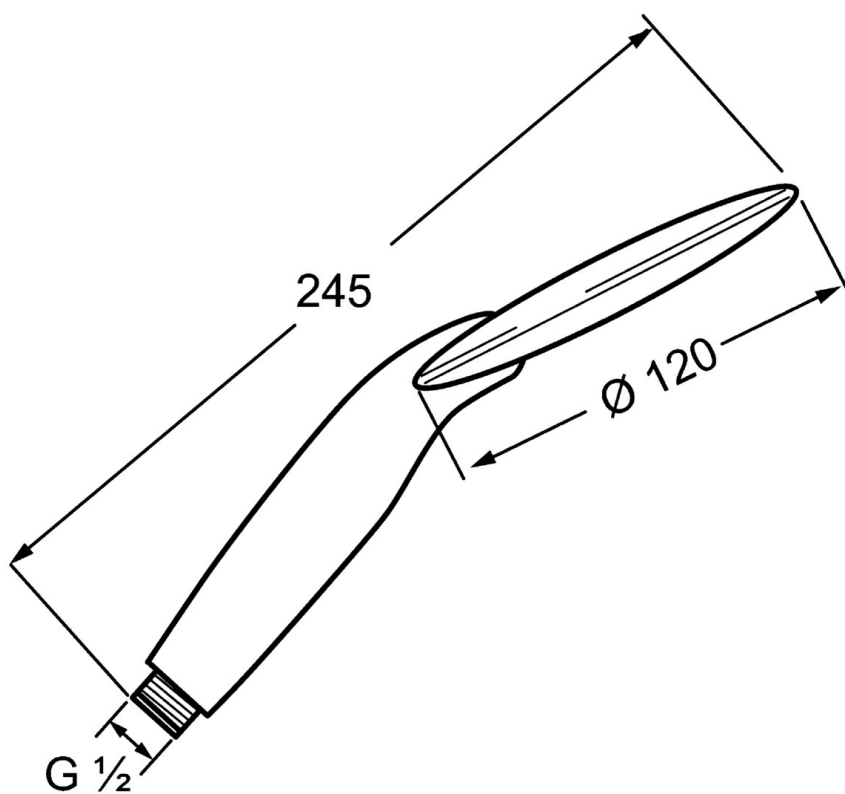
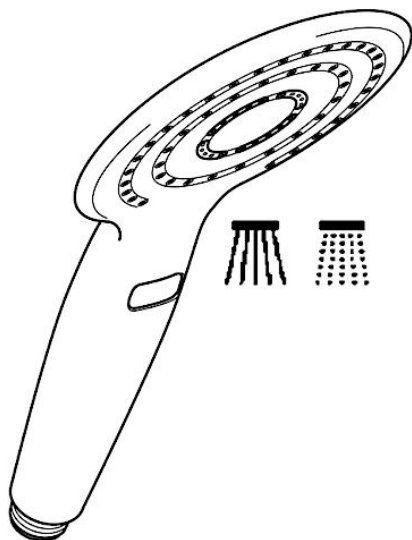


EAN: 4015474141100
static.hansa.com/04320200



- Douche oplossingen
- Hulpuitrustingen
- Chroom
- Beschermtechnologie tegen kalkaanslag
- Regen – gelijkmatige en sterke waterstroom, Sensitief – zachte waterstroom
- Vuilfilter(s)
- Laminair
- 2-stralig



Technische gegevens

Doorstromingseigenschappen

Doorstroomhoeveelheid bij 3 bar **12.0 l/min**

Technische eigenschappen

Warmwatertoevoer **max. +65°C**
Werkdruk **0.5-5 bar**
Materiaal **Composite**

Voorschriften

EN-norm **EN 1112**

