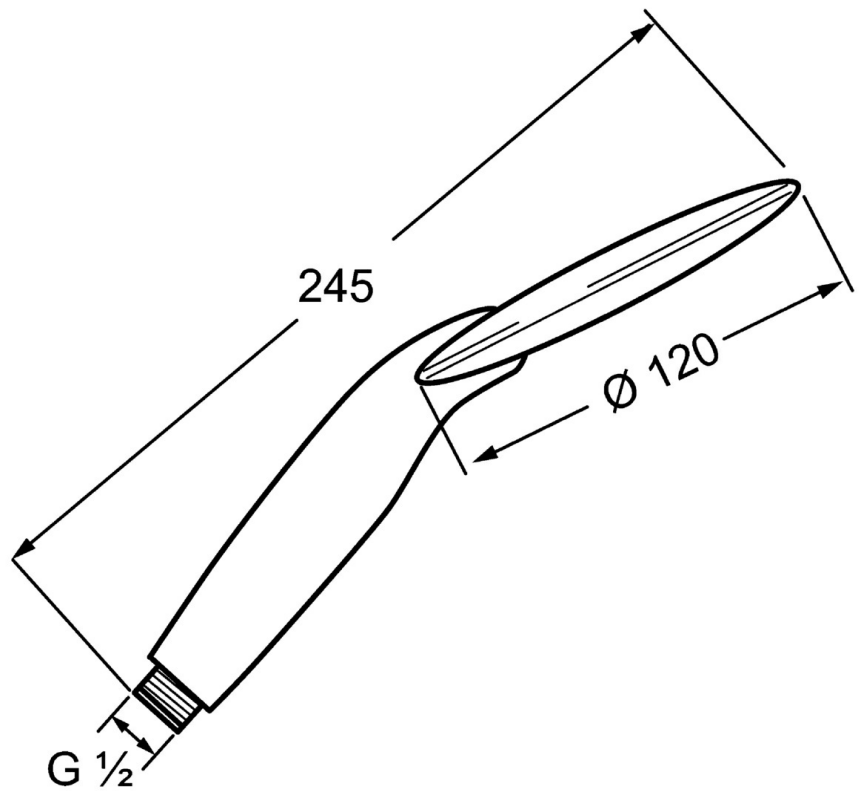
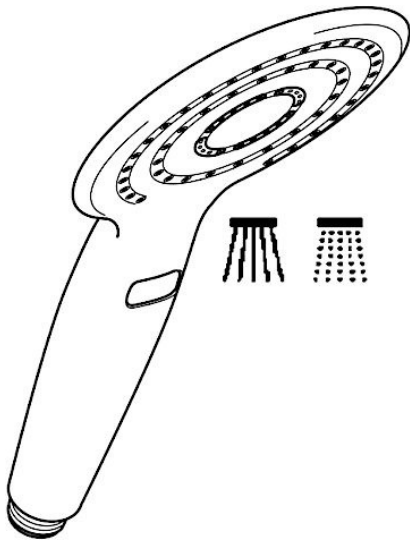


EAN: 4015474141100  
[static.hansa.com/04320200](https://static.hansa.com/04320200)



- Dusche
- Zubehör
- Chrom
- Anti-Kalk-Technik
- Regenstrahl - Gleichmäßiger und starker Wasserstrahl, Sensitiv - Sanfter Wasserstrahl
- Schmutzfilter
- Laminare Wasserstrahlen, ohne Luftbeimischung
- 2-strahlig



## Technische Daten

### Durchflusseigenschaften

Durchfluss bei 3 bar **12.0 l/min**

### Technische Eigenschaften

Warmwasserversorgung **max. +65°C**  
Arbeitsdruck **0.5-5 bar**  
Werkstoff **Verbundwerkstoff**

### Vorschriften

EN Standard **EN 1112**

