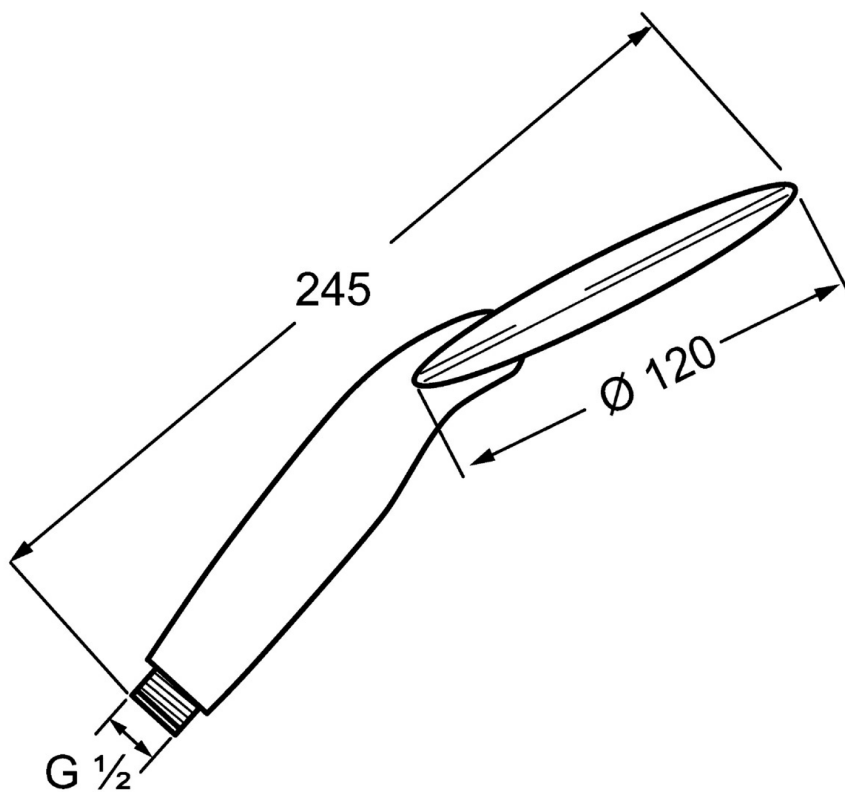
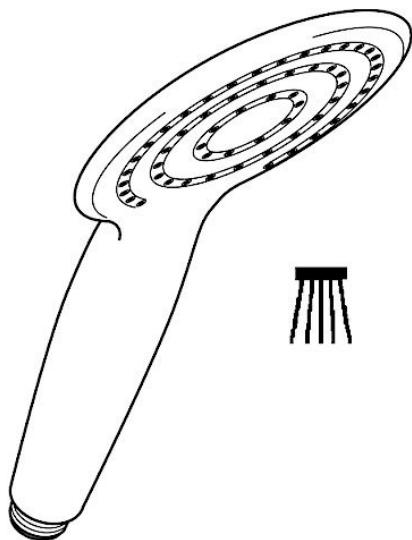


EAN: 4015474141087
static.hansa.com/04310200



- Riešenia pre sprchy
- Príslušenstvo
- Chróm
- Technológia proti usadeninám (ľahko sa čistí)
- Dážď – Rovnomerný a silný prúd vody
- Filter, filtre na nečistoty
- Laminárny prúd
- 1-prúdová



Technické údaje

Vlastnosti prietoku

Prietok pri tlaku 3 bar **22.2 l/min**

Technické vlastnosti

Dodávka teplej vody **max. +65°C**
Pracovný tlak **0.5-5 bar**
Materiál **Kompozit**

Predpisy

Norma EN **EN 1112**

