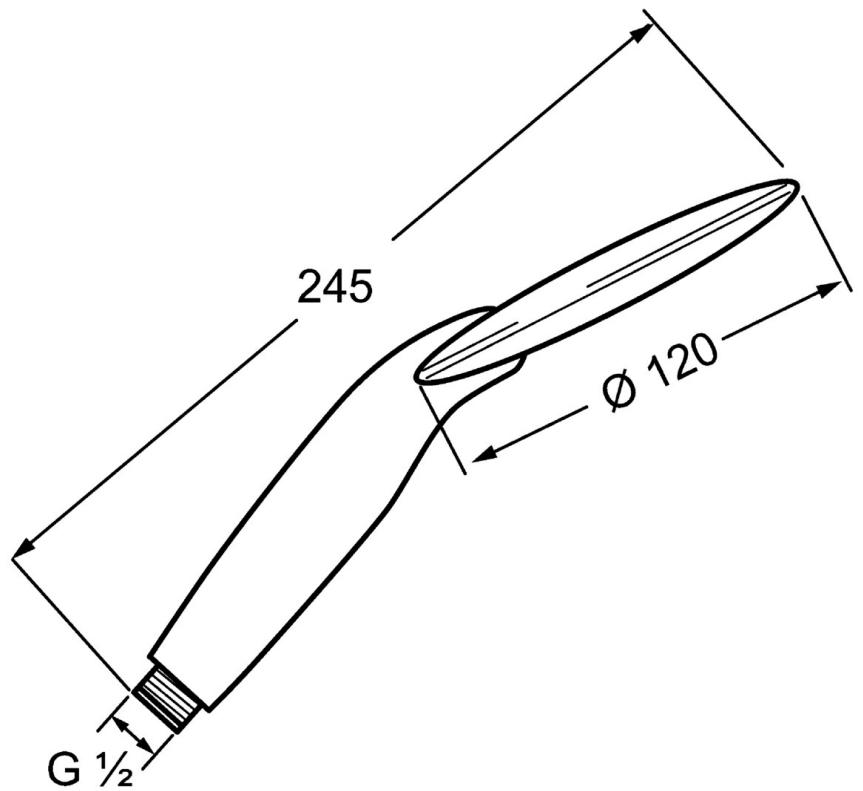
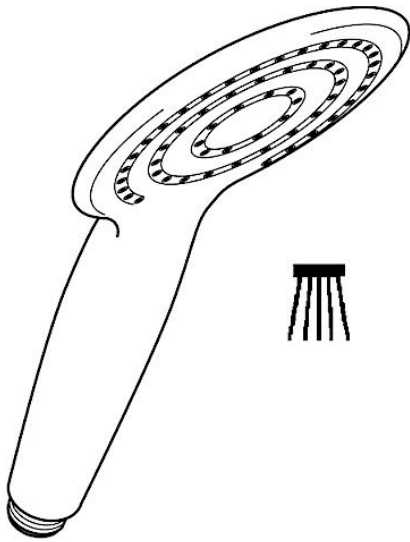


EAN: 4015474141087
static.hansa.com/04310200



- Douche oplossingen
- Hulpuitrustingen
- Chrom
- Beschermtechnologie tegen kalkaanslag
- Regen – gelijkmatige en sterke waterstroom
- Vuilfilter(s)
- Laminair
- 1-stralig



Technische gegevens

Doorstromingseigenschappen

Doorstroomhoeveelheid bij 3 bar **22.2 l/min**

Technische eigenschappen

Warmwatertoevoer **max. +65°C**
Werkdruk **0.5-5 bar**
Materiaal **Composite**

Voorschriften

EN-norm **EN 1112**

