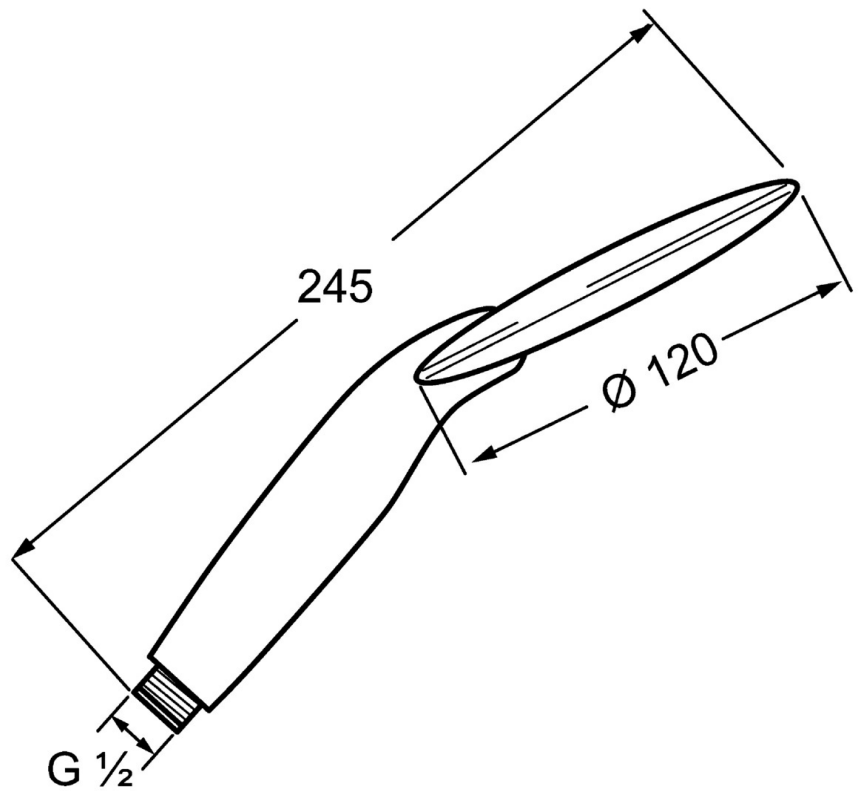
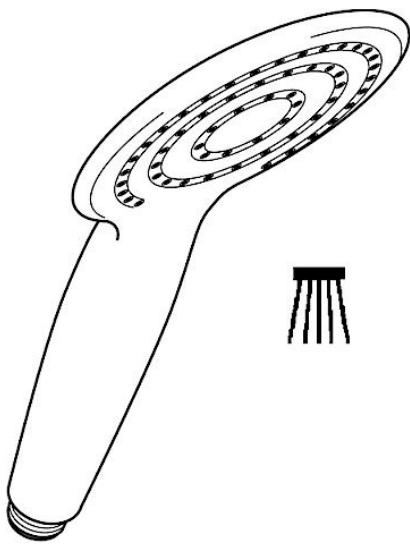


EAN: 4015474141087
static.hansa.com/04310200



- Dusche
- Zubehör
- Chrom
- Anti-Kalk-Technik
- Regenstrahl - Gleichmäßiger und starker Wasserstrahl
- Schmutzfilter
- Laminar Wasserstrahl, ohne Luftbeimischung
- 1-strahlig



Technische Daten

Durchflusseigenschaften

Durchfluss bei 3 bar **22.2 l/min**

Technische Eigenschaften

Warmwasserversorgung **max. +65°C**
Arbeitsdruck **0.5-5 bar**
Werkstoff **Verbundwerkstoff**

Vorschriften

EN Standard **EN 1112**

