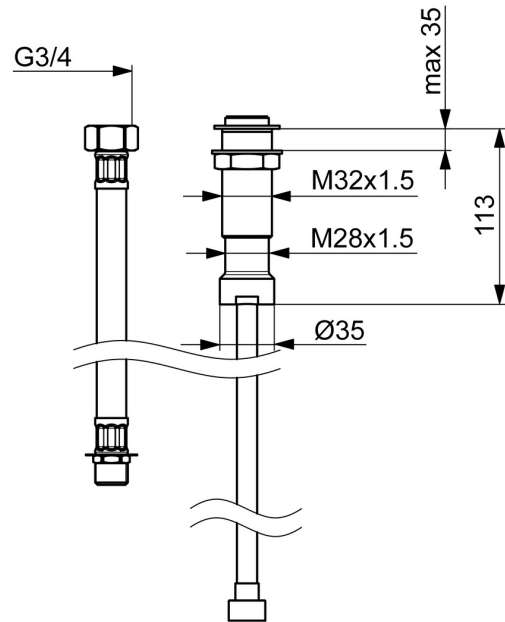
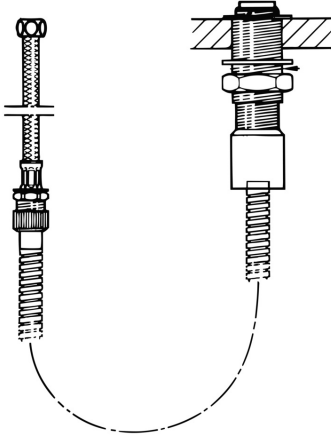


EAN: 4015474674073  
[static.hansa.com/04280100](http://static.hansa.com/04280100)



- Bagno
- Accessori
- Montaggio a bordo vasca
- Cromo
- Sicurezza incorporata antiriflusso per uso domestico (ai sensi DIN EN 1717)



## Dati tecnici

### Caratteristiche tecniche

Backflow prevention (EN1717) **EB**

### Certificati/Dichiarazioni

Dichiarazione di conformità **DoC**

## Parti di ricambio

### SP04280100

	Nome	Codice
N.I.	Valvola antiriflusso	59905714
N.I.	Flessibile doccia, L=1750, G1/2xG1/2 Cromo	59910174
N.I.	Tubo flessibile, G1/2xG3/4, L=500	59911136
N.I.	Kit di installazione	59910708
N.I.	Installation sleeve	59910175