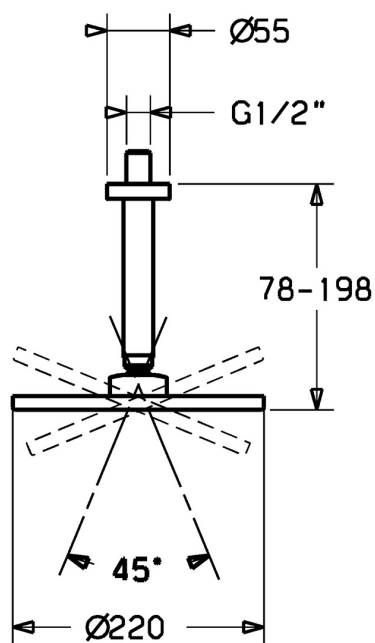
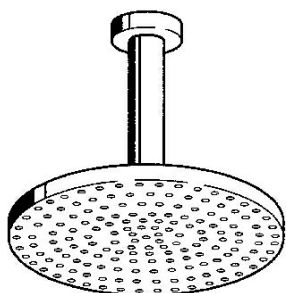


EAN: 4015474061491
static.hansa.com/04190100



- Solutions de douche
- Equipement auxiliaire
- Montage au plafond
- Chrome
- Tête de douche, Contrôle du débit Eco flow, Joint sphérique, Technologie de protection anti calcaire
- Pluie - Jet d'eau régulier et puissant
- Filetage externe, Rosaces de finition
- Version renforcée, Peut être raccourci
- Rosace ronde
- 1 jet



Caractéristiques techniques

Caractéristiques de débit

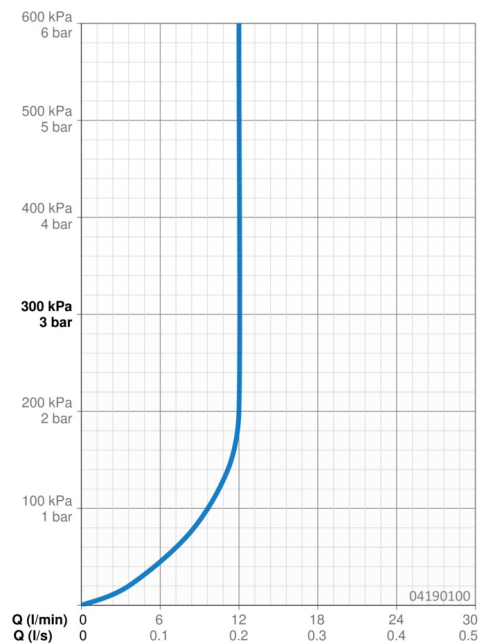
Débit à 3 bar (avec limiteur de débit) **12.0 l/min**

Caractéristiques techniques

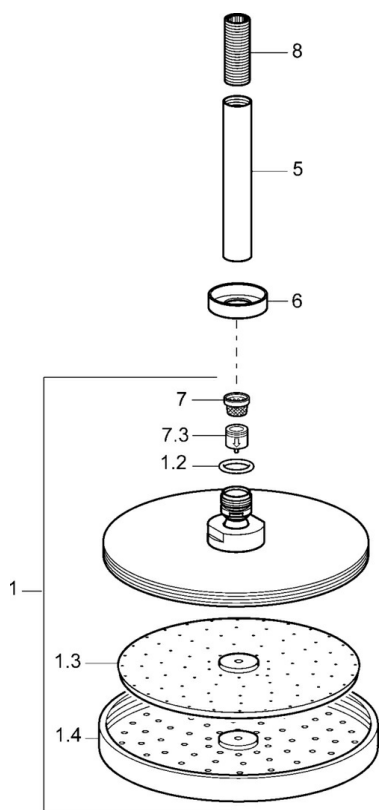
Taille DN (diamètre nominal) **DN15**
 Alimentation en eau chaude **max. +65°C**
 Pression de service **0.5-10 bar**
 Taille de raccord **G1/2**
 Longueur/hauteur **78 - 198 mm**

Certificats et normes

Déclaration de conformité **DoC**



Pièces de rechange



SP04190100

	Nom	Code
1	Douche de tête, d 220 mm	59912432
1.2	Joint, 20x2	59912435
1.3	Plaque de buse, (-2013)	59912908
5	Bras encastré douche de tête, G1/2xG1/2	59913877
6	Bride, d 55 mm Arrêté	59912142
7	Tête de douchette	59906859
7.3	Limiteur de débit	59912777
8	Mamelon de fil, G1/2, AF12	59912144
N.I.	Mamelon de raccordement, G1/2, M24x1	59913137