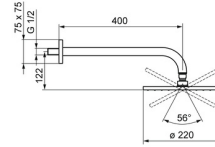
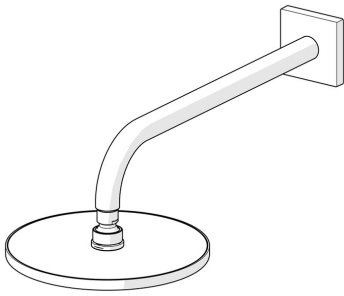


EAN: 4015474190153
static.hansa.com/04180300



- Soluzioni doccia
- Accessori
- Montaggio a parete
- Cromo
- Soffione doccia, Eco flow control, Snodo sferico, Tecnologia di protezione anticalcare
- Pioggia - Getto d'acqua uniforme e forte
- Versione rinforzata
- Placca quadrata
- 1 getto



Dati tecnici

Caratteristiche flusso

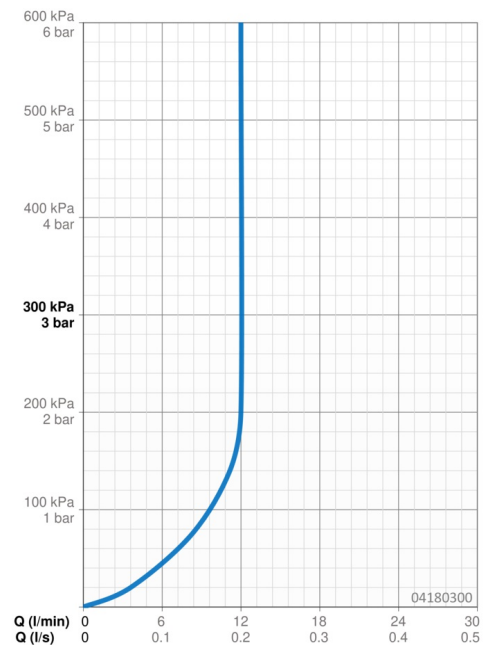
Portata 3 bar (con limitatore di flusso) **12.0 l/min**

Caratteristiche tecniche

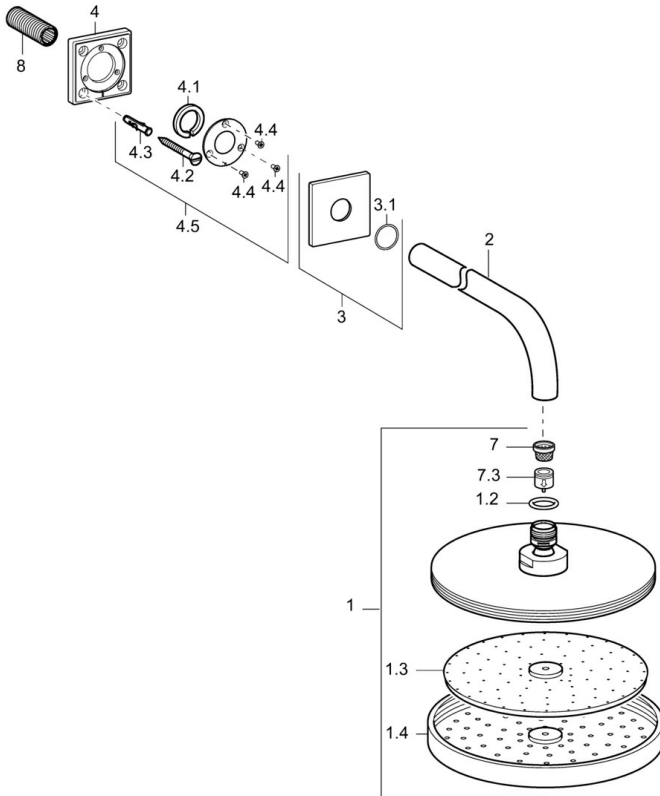
Misura DN (dimensione nominale) **DN15**
 Fornitura di acqua calda **max. +65°C**
 Pressione di esercizio **0.5-10 bar**
 Misura della connessione **G1/2**
 Diametro **200 mm**
 Projection **400 mm**

Certificati/Dichiarazioni

Dichiarazione di conformità **DoC**



Parti di ricambio



SP04180300

	Nome	Codice
1	Soffione, d 220 mm Cromo	59912432
1.2	O-ring, 20x2	59912435
1.3	Piastra ugelli, (-2013)	59912908
2	Braccio Doccia, G1/2xM24x1, (-2013) Cromo	59912389
3	Piastra, 75x75 mm Cromo	59913326
3.1	O-ring, d 26x2	59913423
4	Plate Fuori produzione	59913447
4.1	Clamping ring, d 26 mm Fuori produzione	59912433
4.5	Anello di tenuta	59913446
7	Filtro	59906859
7.3	Limitatore di portata	59912777
8	Capezzolo filetto, G1/2, AF12	59912144
N.I.	Fixing part, G1/2	59912548
N.I.	Nipplo di collegamento, G1/2, M24x1 Cromo	59913137
N.I.	Braccio Doccia, G1/2xG1/2 Cromo	59913872
N.I.	Plate	59913738
N.I.	Piastra, 75x75 mm Cromo	59913737