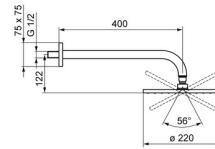
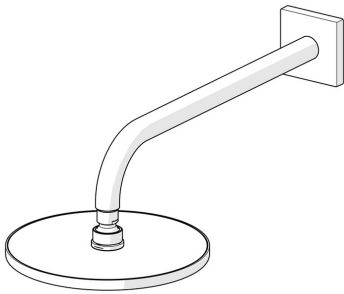


EAN: 4015474190153  
[static.hansa.com/04180300](http://static.hansa.com/04180300)



La douche de tête HANSARAIN est un équipement de qualité supérieure pour les professionnels de l'industrie HVAC. Elle offre un jet d'eau régulier et puissant avec un diamètre de 220 mm. Le traitement de surface en chrome assure une finition élégante et une protection anti-calcaire. La technologie Eco flow permet un contrôle de débit efficace. Cette version renforcée est facile à installer sur un mur et comprend un joint sphérique pour une durabilité accrue. Avec un seul jet, cette douche de tête est une solution de douche idéale pour les consommateurs.

- Solutions de douche
- Equipement auxiliaire
- Montage mural
- Chrome
- Tête de douche, Contrôle du débit Eco flow, Joint sphérique, Technologie de protection anti calcaire
- Pluie - Jet d'eau régulier et puissant
- Version renforcée
- Rosace carrée
- 1 jet



## Caractéristiques techniques

### Caractéristiques de débit

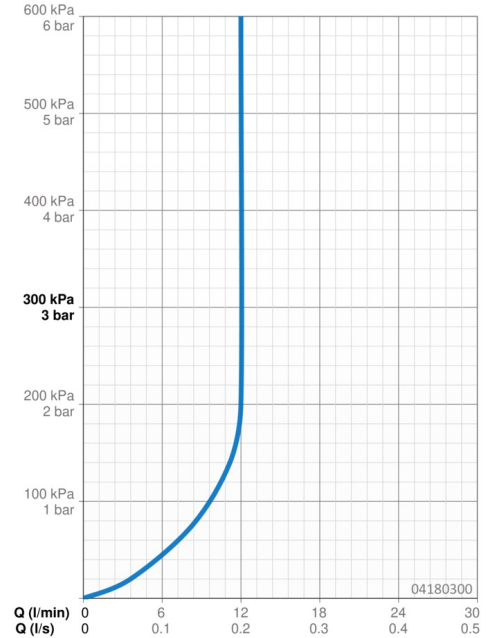
Débit à 3 bar (avec limiteur de débit) **12.0 l/min**

### Caractéristiques techniques

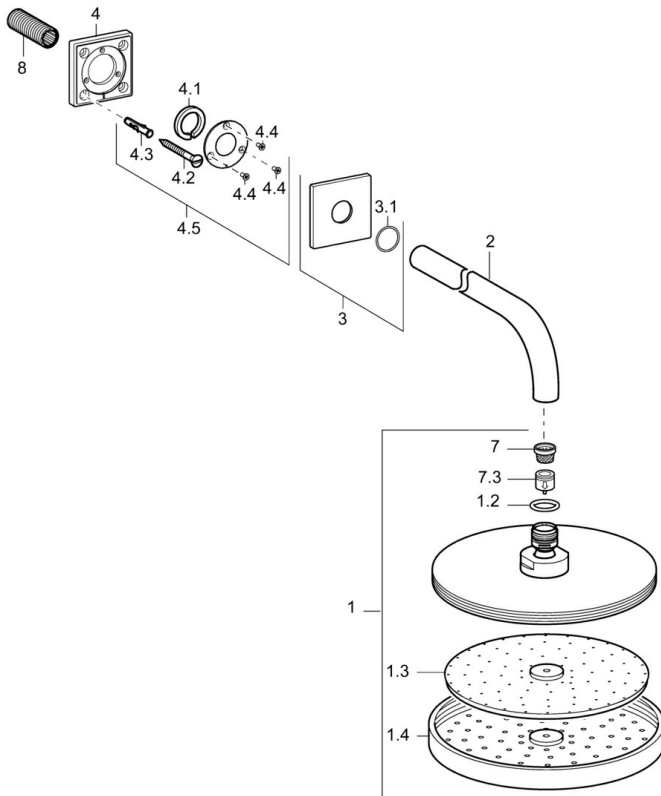
Taille DN (diamètre nominal) **DN15**  
 Alimentation en eau chaude **max. +65°C**  
 Pression de service **0.5-10 bar**  
 Taille de raccord **G1/2**  
 Diamètre **200 mm**  
 Saillie **400 mm**

### Certificats et normes

Déclaration de conformité **DoC**



## Pièces de rechange



### SP04180300

	Nom	Code
1	Douche de tête, d 220 mm	59912432
1.2	Joint, 20x2	59912435
1.3	Plaque de buse, (-2013)	59912908
2	Bras encastré douche de tête, G1/2xM24x1, (-2013)	59912389
3	Rosaces, 75x75 mm	59913326
3.1	Joint, d 26x2	59913423
4	Plate Arrêté	59913447
4.1	Clamping ring, d 26 mm Arrêté	59912433
4.5	Joint	59913446
7	Tête de douchette	59906859
7.3	Limiteur de debit	59912777
8	Mamelon de fil, G1/2, AF12	59912144
N.I.	Pièce de fixation, G1/2	59912548
N.I.	Mamelon de raccordement, G1/2, M24x1	59913137
N.I.	Bras encastré douche de tête, G1/2xG1/2	59913872
N.I.	Plate	59913738
N.I.	Rosaces, 75x75 mm	59913737