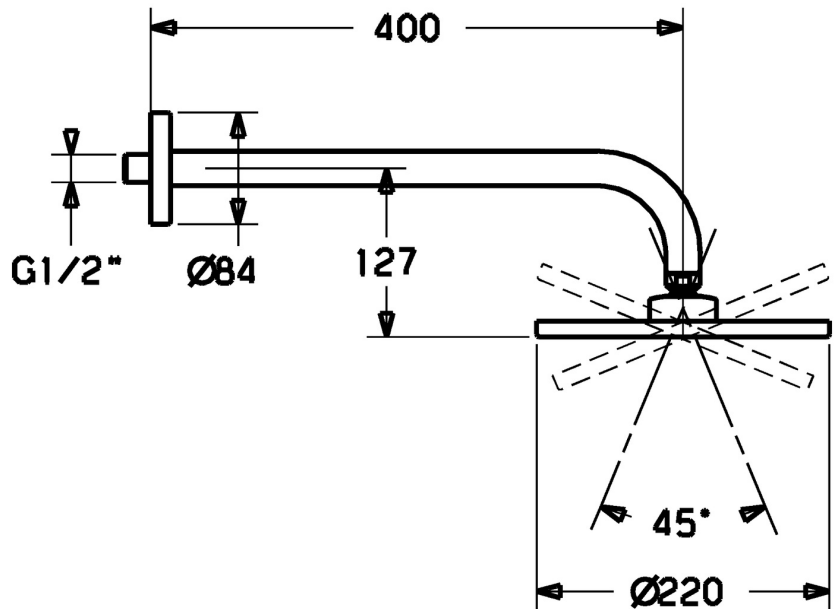
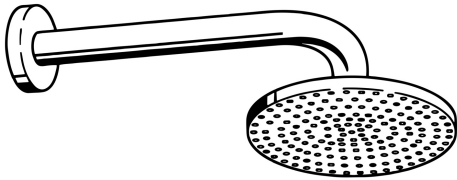


EAN: 4015474061521
static.hansa.com/04180100



De HANSAJET Regendouche met een diameter van 220 mm en G1/2 aansluiting biedt een gelijkmatige en sterke waterstroom voor een ultieme douche-ervaring. De hoofddouche is voorzien van Eco debiet control en draaibaar kogelscharnier. De beschermtechnologie tegen kalkaanslag zorgt voor een langere levensduur. Deze versterkte uitvoering is geschikt voor zowel B2C als B2B douche oplossingen en kan eenvoudig aan de wand worden gemonteerd. Met één straaltipe is deze hoofddouche een betrouwbare keuze voor elke badkamer.

- Douche oplossingen
- Hulpuitrustingen
- Wandmontage
- Chrom
- Hoofddouche, Eco debiet control, Draaibaar kogelscharnier, Beschermtechnologie tegen kalkaanslag
- Regen – gelijkmatige en sterke waterstroom
- Versterkte uitvoering
- Ronde rozet
- 1-stralig



Technische gegevens

Doorstromingseigenschappen

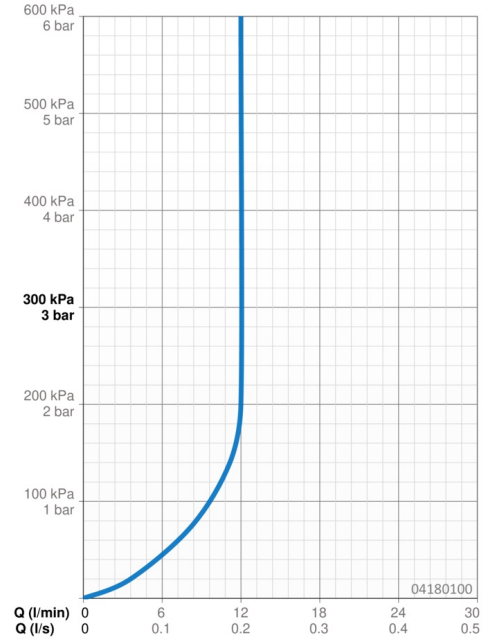
Doorstroomhoeveelheid bij 3 bar (met debietregelaar) **12.0 l/min**

Technische eigenschappen

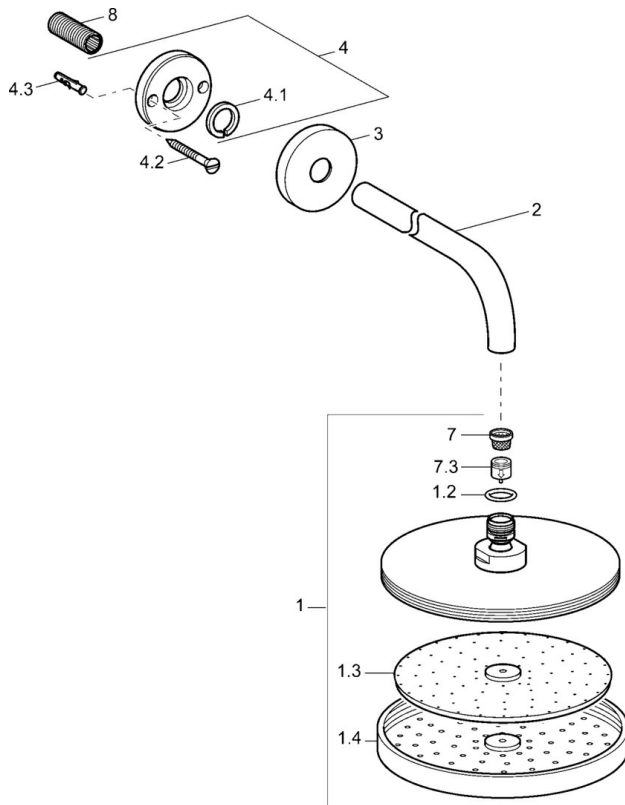
DN-maat **DN15**
 Warmwatertoevoer **max. +65°C**
 Werkdruk **0.5-10 bar**
 Aansluitmaat **G1/2**
 Projectie **400 mm**

Toestemmingen en Verklaringen

Verklaring van overeenstemming **DoC**



Reserveonderdelen



SP04180100

	Naam	Code
1	Hoofddouche, d 220 mm Chromo	59912432
1.2	O-ring, 20x2	59912435
1.3	Sproeikop, (-2013)	59912908
2	Douchearm, G1/2xM24x1, (-2013) Chromo	59912389
3	Afdekplaat, d 84 mm Chromo	59912430
4	Borgring Stopgezet	59912431
4.1	Clamping ring, d 26 mm Stopgezet	59912433
7	Filter sproeier	59906859
7.3	Doorvoerbegrenzer	59912777
8	Schroefdraad tepel, G1/2, AF12	59912144
N.I.	Douchearm, G1/2xG1/2 Chromo	59913872
N.I.	Aansluitnippel, G1/2, M24x1 Chromo	59913137