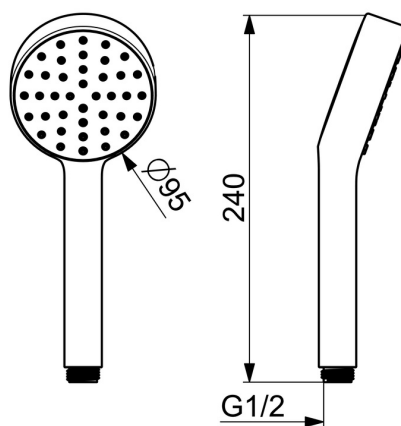
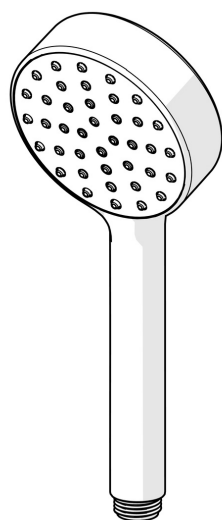


EAN: 4057304018565
static.hansa.com/04160180



- Riešenia pre sprchy
- Zdravotná starostlivosť a opatrovatelstvo, Príslušenstvo
- Chróm
- Technológia proti usadeninám (ľahko sa čistí)
- Jemný aerosol – prúd vody s jemným prevzdušením
- 1-prúdová



Technické údaje

Vlastnosti prietoku

Prietok pri tlaku 3 bar (s ovládačom prietoku) **12.0 l/min**

Technické vlastnosti

Dodávka teplej vody **max. +65°C**
 Pracovný tlak **0.5-5 bar**
 Spojovacia veľkosť **G1/2**
 Materiál **Kompozit**

Predpisy

Norma EN **EN 1112**

Schválenia a Prehlásenia

ABP **P-IX 38445/IA**
 Vyhlásenie o zhode **DoC**

