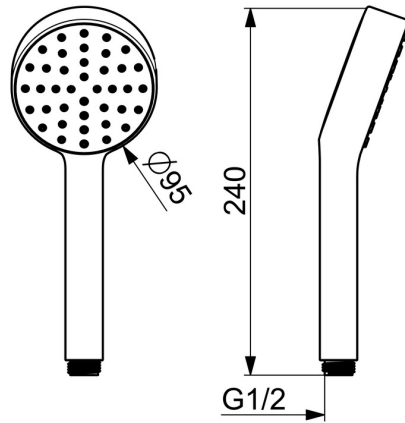
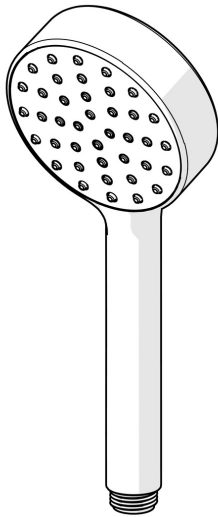


EAN: 4057304018565
static.hansa.com/04160180



- Douche oplossingen
- Gezondheid en verzorging, Hulpuitrustingen
- Chrom
- Beschermtechnologie tegen kalkaanslag
- Lage aerosol - waterstroom met minder lucht
- 1-stralig



Technische gegevens

Doorstromingseigenschappen

Doorstroomhoeveelheid bij 3 bar (met debietregelaar) **12.0 l/min**

Technische eigenschappen

Warmwatertoever **max. +65°C**
 Werkdruk **0.5-5 bar**
 Aansluitmaat **G1/2**
 Materiaal **Composite**

Voorschriften

EN-norm **EN 1112**

Toestemmingen en Verklaringen

ABP **P-IX 38445/IA**
 Verklaring van overeenstemming **DoC**

