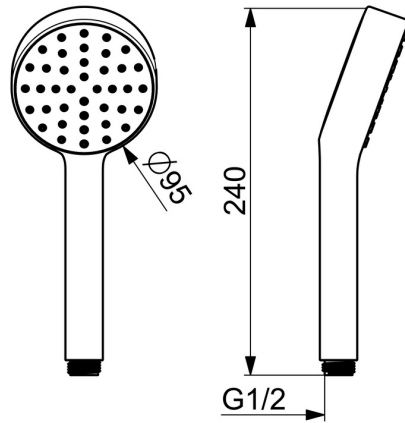
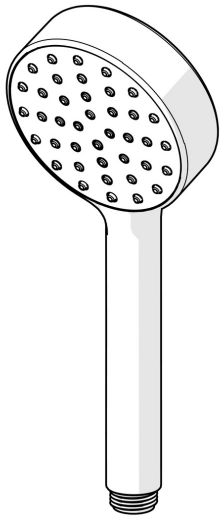


EAN: 4057304018565  
[static.hansa.com/04160180](https://static.hansa.com/04160180)



- Soluzioni doccia
- Health & Care, Accessori
- Cromo
- Tecnologia di protezione anticalcare
- Low aerosol - Getto d'acqua con meno aria
- 1 getto



## Dati tecnici

### Caratteristiche flusso

Portata 3 bar (con limitatore di flusso) **12.0 l/min**

### Caratteristiche tecniche

Fornitura di acqua calda **max. +65°C**  
 Pressione di esercizio **0.5-5 bar**  
 Misura della connessione **G1/2**  
 Materiale **Composite**

### Norme

Standard EN **EN 1112**

### Certificati/Dichiarazioni

ABP **P-IX 38445/IA**  
 Dichiarazione di conformità **DoC**

