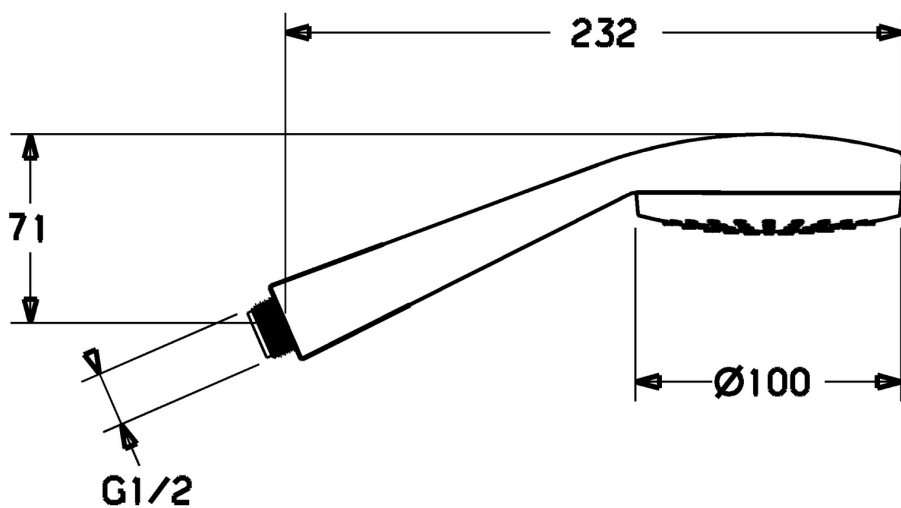
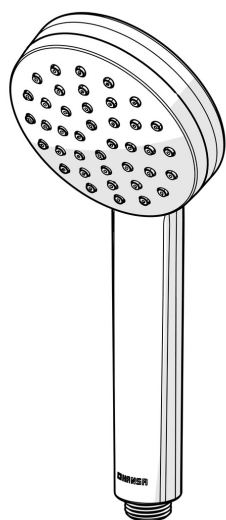


EAN: 4015474263741
static.hansa.com/04160170



- Health & Care, Accessori
- Cromo
- Tecnologia di protezione anticalcare
- Low aerosol - Getto d'acqua con meno aria
- Filtro/i anti-impurità
- 1 getto



Dati tecnici

Caratteristiche flusso

Portata 3 bar **12.0 l/min**

Caratteristiche tecniche

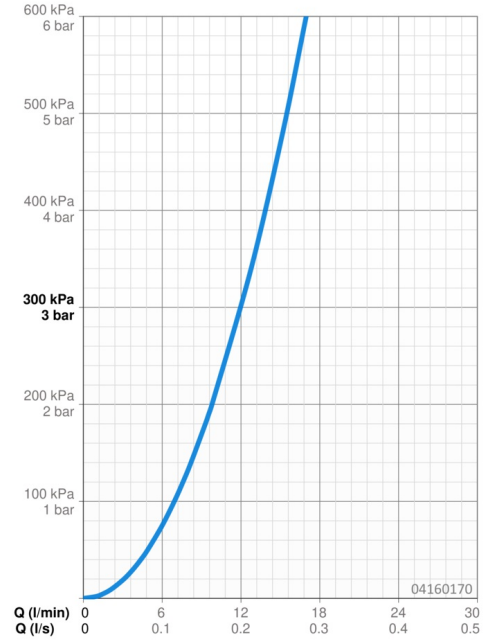
Fornitura di acqua calda **max. +65°C**
 Pressione di esercizio **0.5-5 bar**
 Misura della connessione **G1/2**
 Materiale **Composite**

Norme

Standard EN **EN 1112**

Certificati/Dichiarazioni

ABP **P-IX 29946/IA**
 Dichiarazione di conformità **DoC**



Parti di ricambio

SP04160170

	Nome	Codice
N.I.	, d 100 mm	59914047
N.I.	Filtro	59906859