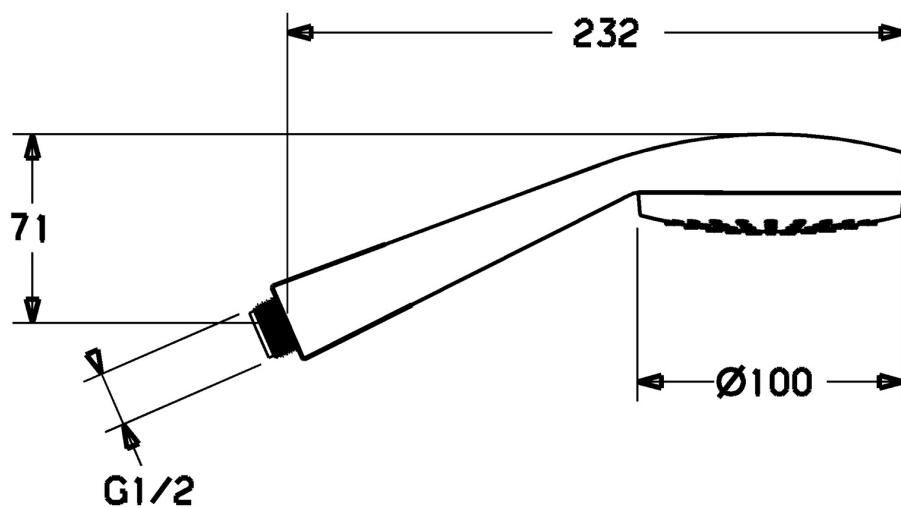
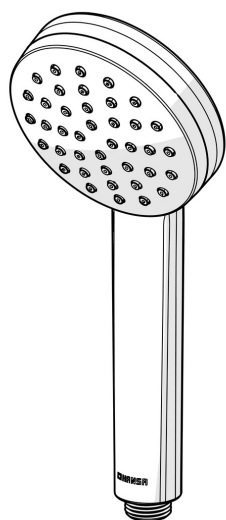


EAN: 4015474263741
static.hansa.com/04160170



- Santé & soins, Equipement auxiliaire
- Chrome
- Technologie de protection anti calcaire
- Faible aérosol - Jet d'eau avec peu d'air
- Filtre(s) à impuretés
- Tamis démontable et lavable
- 1 jet



Caractéristiques techniques

Caractéristiques de débit

Débit à 3 bar **12.0 l/min**

Caractéristiques techniques

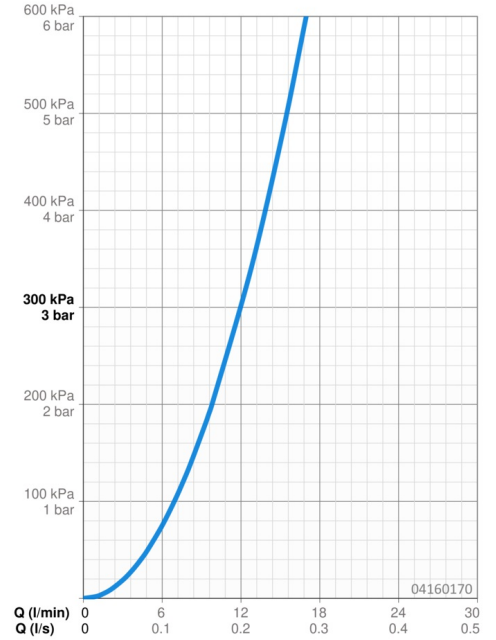
Alimentation en eau chaude **max. +65°C**
 Pression de service **0.5-5 bar**
 Taille de raccord **G1/2**
 Matériau **Composite**

Règlementations

Norme EN **EN 1112**

Certificats et normes

ABP **P-IX 29946/IA**
 Déclaration de conformité **DoC**



Pièces de rechange

SP04160170

	Nom	Code
N.I.	Tête de douche, d 100 mm	59914047
N.I.	Tête de douche	59906859