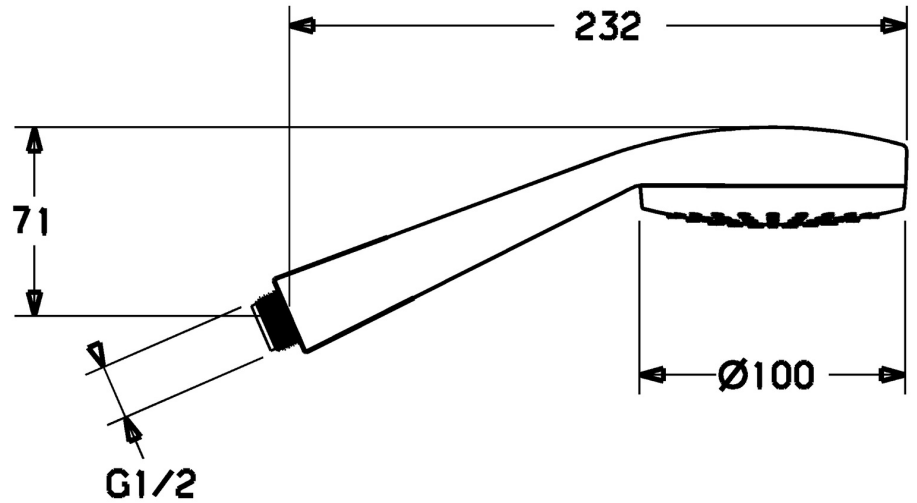
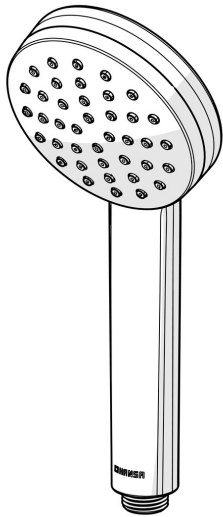


EAN: 4015474263741  
[static.hansa.com/04160170](https://static.hansa.com/04160170)



- Gesundheit & Pflege, Zubehör
- Chrom
- Anti-Kalk-Technik
- Aerosolarm - Wasserstrahl mit wenig beigemischter Luft
- Schmutzfilter
- Strahlboden demontierbar
- 1-strahlig



## Technische Daten

### Durchflusseigenschaften

Durchfluss bei 3 bar **12.0 l/min**

### Technische Eigenschaften

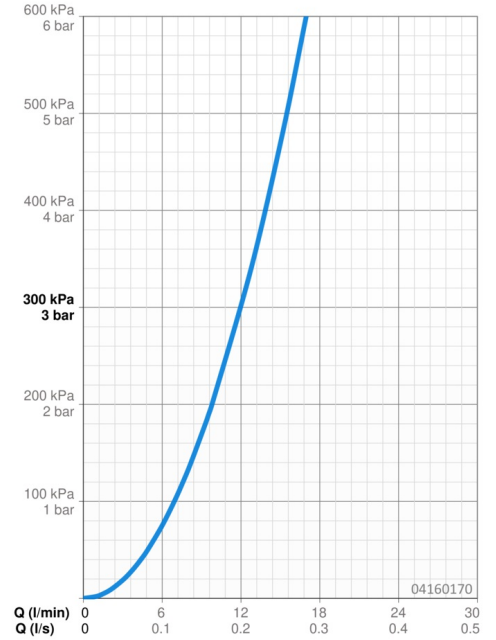
Warmwasserversorgung **max. +65°C**  
 Arbeitsdruck **0.5-5 bar**  
 Anschlussgröße **G1/2**  
 Werkstoff **Verbundwerkstoff**

### Vorschriften

EN Standard **EN 1112**

### Zulassungen und Deklarationen

ABP **P-IX 29946/IA**  
 Konformitätserklärung **DoC**



## Ersatzteile

### SP04160170

	Name	Art.-Nr.
N.I.	Handbrause Platte, d 100 mm	59914047
N.I.	Sieb	59906859