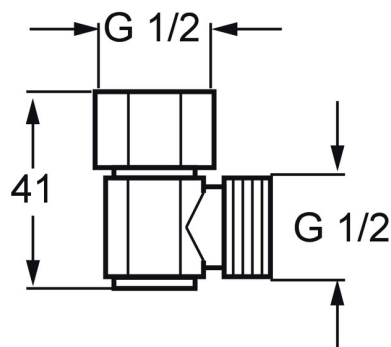
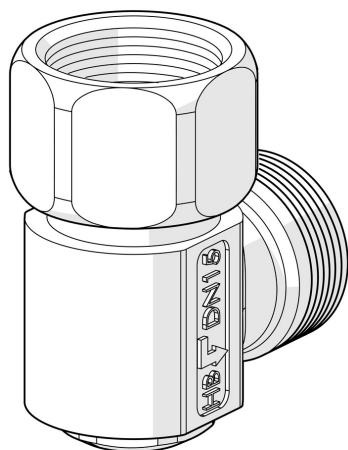


EAN: 4015474036888
static.hansa.com/04050100



- Santé & soins, Equipement auxiliaire
- Chrome



Caractéristiques techniques

Caractéristiques techniques

| | |
|-----------------------------------|-------------------|
| Taille DN (diamètre nominal) | DN15 |
| Alimentation en eau chaude | max. +80°C |
| Pression de service | 1-10 bar |
| Taille de raccord | G1/2 |
| Dispositif de protection (EN1717) | HD |
| Matériau | brass |

Certificats et normes

| | |
|---------------------------|------------|
| Déclaration de conformité | DoC |
|---------------------------|------------|