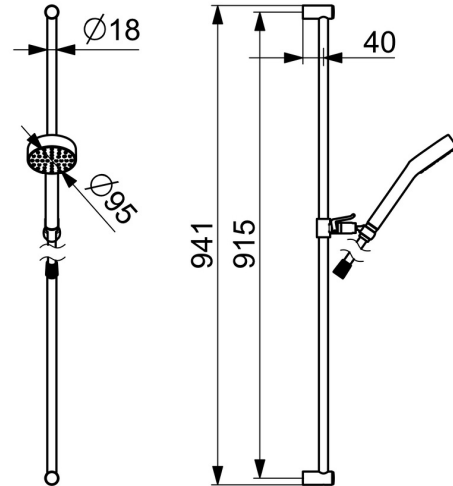
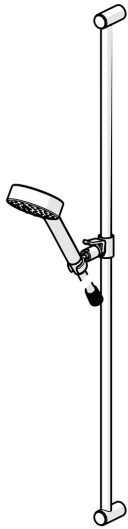


EAN: 4057304018558
static.hansa.com/04000180



- Douche oplossingen
- Gezondheid en verzorging
- Wandmontage
- Chrom
- Handdouche, Glijstang, Verstelbare bevestiging glijstang, Doucheslang (1750 mm), Draaibaar kogelscharnier, Beschermtechnologie tegen kalkaanslag
- Lage aerosol - waterstroom met minder lucht
- Vuilfilter(s)
- Kan worden ingekort
- 1-stralig



Technische gegevens

Doorstromingseigenschappen

Doorstroomhoeveelheid bij 3 bar (met debietregelaar) **12.0 l/min**

Technische eigenschappen

Warmwatertoevoer **max. +65°C**
Werkdruk **0.5-5 bar**
Aansluitmaat **G1/2**
Diameter **Ø 18 mm**
Inbouwbreedte **max 915 mm**
Lengte / Hoogte **941 mm**
Materiaal **brass**

Voorschriften

EN-norm **EN 1112, EN 1113**

Toestemmingen en Verklaringen

Verklaring van overeenstemming **DoC**
EPD **S-P-06395**

