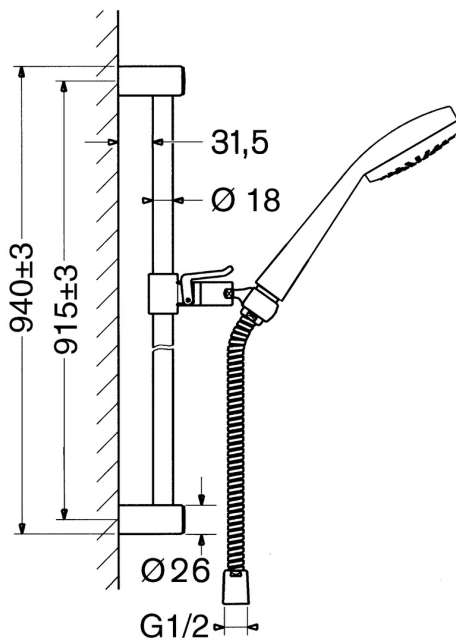
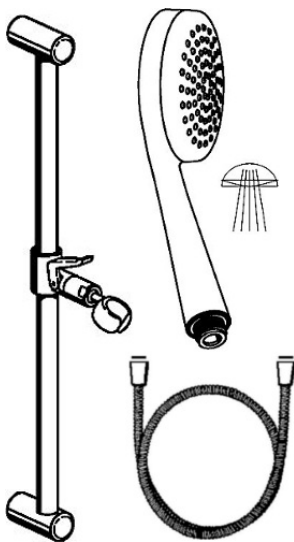


EAN: 4015474264366
static.hansa.com/04000170



- Douche oplossingen
- Wandmontage
- Chrom
- Handdouche, Glijstang, Verstelbare bevestiging glijstang, Doucheslang (1750 mm), Draaibaar kogelscharnier, Beschermtechnologie tegen kalkaanslag
- Lage aerosol - waterstroom met minder lucht
- Vuilfilter(s)
- Kan worden ingekort
- 1-stralig



Technische gegevens

Technische eigenschappen

Warmwatertoevoer	max. +65°C
Werkdruk	0.5-5 bar
Aansluitmaat	G1/2
Diameter	18 mm
Lengte / Hoogte	915 mm
Materiaal	brass

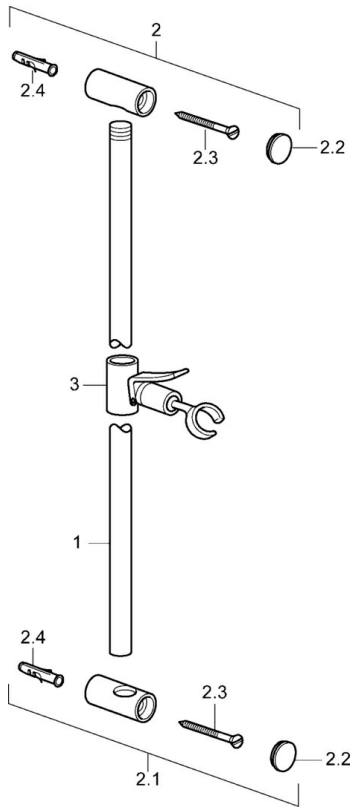
Voorschriften

EN-norm	EN 1112, EN 1113
---------	-------------------------

Toestemmingen en Verklaringen

Verklaring van overeenstemming	DoC
--------------------------------	------------

Reserveonderdelen



SP04480100

	Naam	Code
2	Houder Chroom Stopgezet	59912221
2.1	Houder Chroom Stopgezet	59912222
2.2	Kap Chroom	59912223
3	Schuifstuk Chroom	59912224