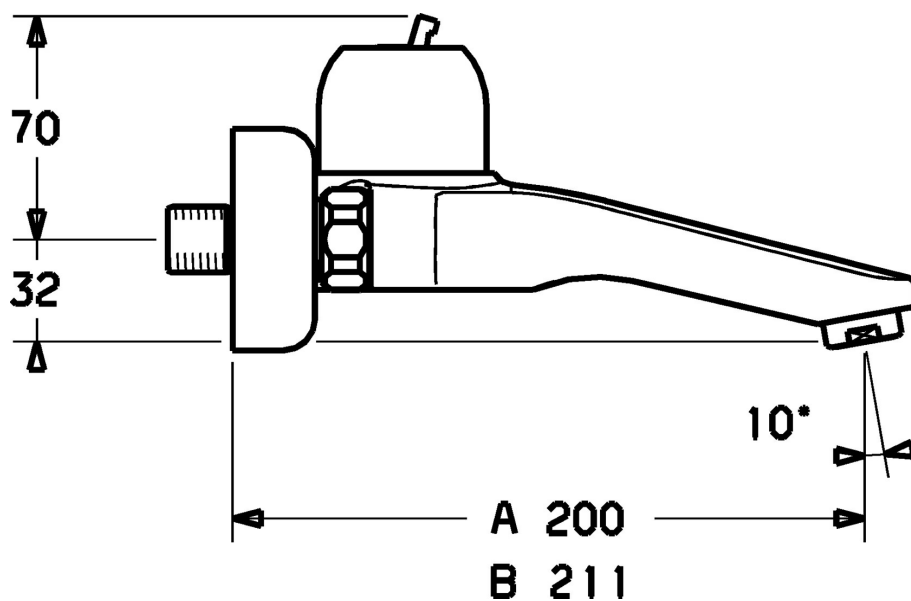


EAN: 4015474046146
static.hansa.com/03958200



- Lavabo
- Monocommande
- Montage mural
- Chrome
- Levier monocommande, Levier avec symbole C+F
- Sans levier de réglage



Caractéristiques techniques

Caractéristiques techniques

Alimentation en eau chaude	max. +80°C
Pression de service	0.5-10 bar
Matériau	brass

Règlementations

Norme EN	EN 817
----------	--------

Pièces de rechange

SP03958100

	Nom	Code
4	Chape	59911160
5	Écrou de maintien, M52x1, AF45	59911161
6	Cartouche, 4.8 eco	59904601
6.1	Hot water limiter	59904759
11	Aérateur, M24x1 Z	59906826
11.1	Aérateur, M22/24, Z	59906830
12	Écrou de connexion, G3/4, AF30	59902230
12.1	Siège, G1/2, L, WAF10	59904618
12.2	Joint, 23.9x15.2x2	59902689
13	Excentrique Arrêté	59906601
15	Racc excentrique, vis pointeau et rosace, G1/2xG3/4	59902034