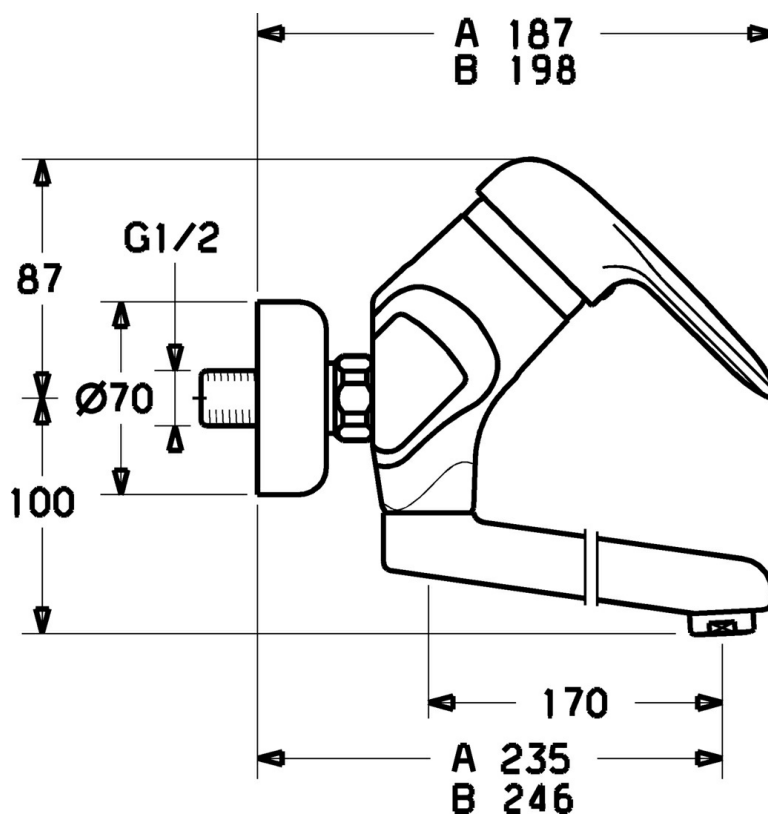


EAN: 4015474054219
static.hansa.com/03949200



- Umyvadlo
- Jednopáková
- Montáž na zeď
- Chrom
- Jedna ovládací páka / rukojeť, Páka se symboly teplé a studené vody



Technické údaje

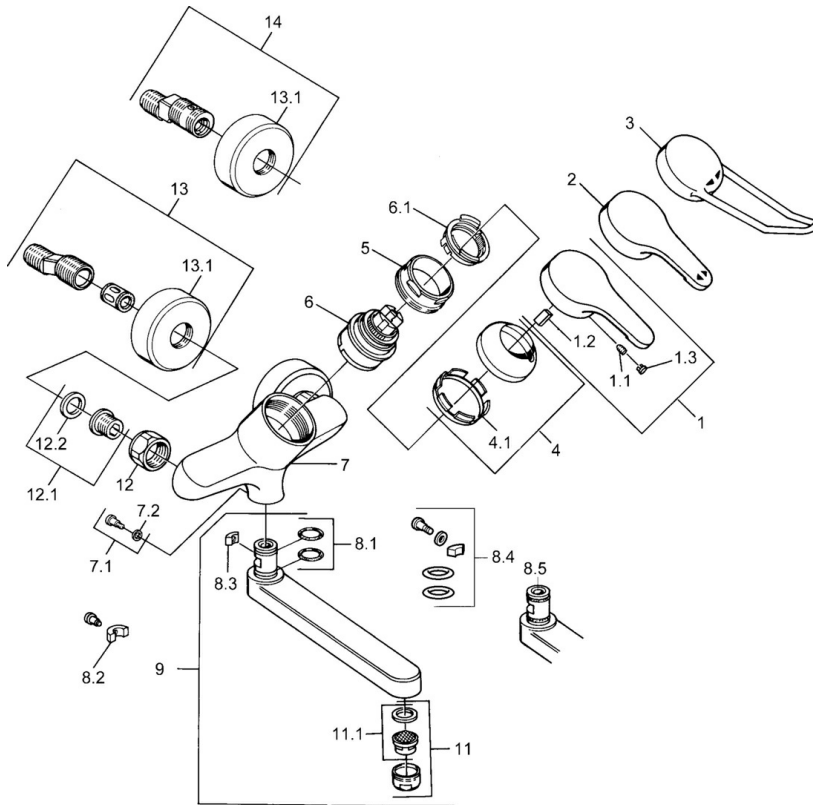
Technické vlastnosti

Zdroj teplé vody	max. +80°C
Pracovní tlak	0.5-10 bar
Materiál	Mosaz

Předpisy

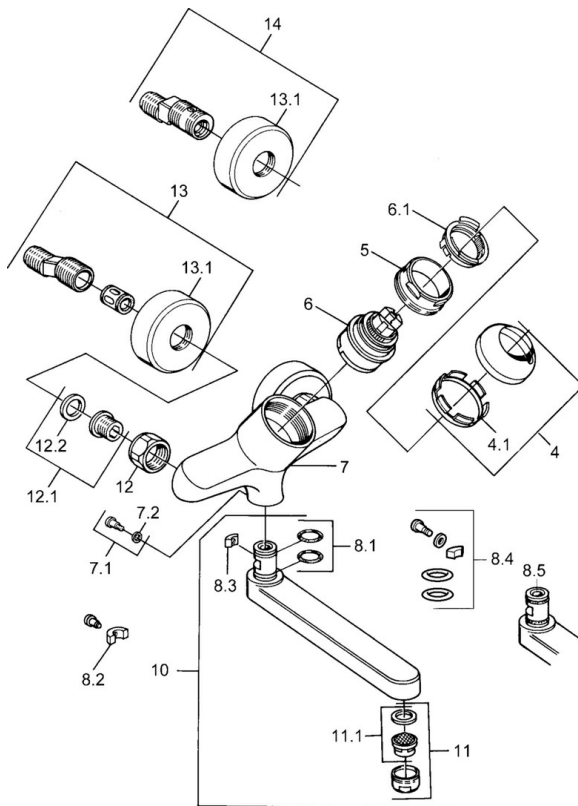
Norma EN	EN 817
----------	--------

Náhradní díly



SP03949200

Název	Kód
1 Páka, L=99 mm, (-2011)	59913768
4 Krytka	59906563
4.1 Upevňovací objímka	59906695
5 Oční šroub, M50x1, SW45	59904775
6 Kartuše, 4.8 eco	59904601
6.1 Hot water limiter	59904759
7.1 Upevňovací šroub, M6x12, AF2.5	59904804
8 Výtokové rameno, L=235	59910417
8 Výtokové rameno, L=96	59910419
8 Výtokové rameno, L=170	59911183
8 Výtokové rameno, L=145	59911380
8.1 O-kroužek, d 15x2.5	59910423
8.2 Šroub, M6x10, 2,5	59911435
8.2 Omezovač	59910421
8.3 Omezovač	59910422
11 Aerator, M24x1 STD HC A	59902366
11.1 Aerator, M22/24 A	59902081
12 Připojovací matice, G3/4, AF30	59902230
12.1 Seat, G1/2, L, WAF10	59904618
12.2 Těsnící kroužek, 23.9x15.2x2	59902689
14 Etážky s kulovým ventilem a růžicí Ukončeno	59910420
N.I. Emptying valve	59912483



SP03692100

Název	Kód
1 Páka, 99 mm, red/blue Ukončeno	59913769
1 Páka, L=99 mm, (-2011)	59913768
1 Páka, L=138 mm Ukončeno	59913770
4 Krytka	59906563
4.1 Upevňovací objímka	59906695
5 Oční šroub, M50x1, SW45	59904775
6 Kartuše, 4.8 eco	59904601
6.1 Hot water limiter	59904759
7.1 Upevňovací šroub, M6x12, AF2.5	59904804
8.1 O-kroužek, d 15x2.5	59910423
8.2 Šroub, M6x10, 2,5	59911435
8.2 Omezovač	59910421
8.3 Omezovač	59910422
10 Výtokové rameno, L=235	59910417
10 Výtokové rameno, L=145	59911380
10 Výtokové rameno, L=170	59911183
10 Výtokové rameno, L=96	59910419
11 Aerator, M24x1 STD HC A	59902366
11.1 Aerator, M22/24 A	59902081
12 Připojovací matice, G3/4, AF30	59902230
12.1 Seat, G1/2, L, WAF10	59904618
12.2 Těsnící kroužek, 23.9x15.2x2	59902689
13 Excentrický Ukončeno	59906601
N.I. Emptying valve	59912483