

EAN: 4015474684034
static.hansa.com/03948103



- Umyvadlo
- Jednopáková
- Montáž na zeď
- Chrom
- Jedna ovládací páka / rukojeť, Páka se symboly teplé a studené vody

Technické údaje

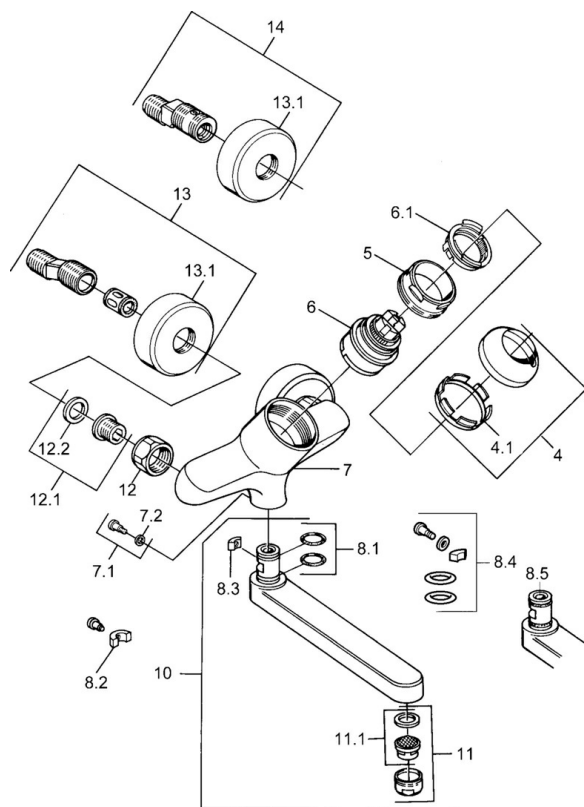
Technické vlastnosti

| | |
|------------------|-------------------|
| Zdroj teplé vody | max. +80°C |
| Pracovní tlak | 0.5-10 bar |
| Materiál | Mosaz |

Předpisy

| | |
|----------|---------------|
| Norma EN | EN 817 |
|----------|---------------|

Náhradní díly



SP03692100

| | Název | Kód |
|------|--------------------------------|----------|
| 1 | Páka, 99 mm, red/blue Ukončeno | 59913769 |
| 1 | Páka, L=99 mm, (-2011) | 59913768 |
| 1 | Páka, L=138 mm Ukončeno | 59913770 |
| 4 | Krytka | 59906563 |
| 4.1 | Upevňovací objímka | 59906695 |
| 5 | Oční šroub, M50x1, SW45 | 59904775 |
| 6 | Kartuše, 4.8 eco | 59904601 |
| 6.1 | Hot water limiter | 59904759 |
| 7.1 | Upevňovací šroub, M6x12, AF2.5 | 59904804 |
| 8.1 | O-kroužek, d 15x2.5 | 59910423 |
| 8.2 | Šroub, M6x10, 2,5 | 59911435 |
| 8.2 | Omezovač | 59910421 |
| 8.3 | Omezovač | 59910422 |
| 10 | Výtokové rameno, L=235 | 59910417 |
| 10 | Výtokové rameno, L=145 | 59911380 |
| 10 | Výtokové rameno, L=170 | 59911183 |
| 10 | Výtokové rameno, L=96 | 59910419 |
| 11 | Aerator, M24x1 STD HC A | 59902366 |
| 11.1 | Aerator, M22/24 A | 59902081 |
| 12 | Připojovací matice, G3/4, AF30 | 59902230 |
| 12.1 | Seat, G1/2, L, WAF10 | 59904618 |
| 12.2 | Těsnící kroužek, 23.9x15.2x2 | 59902689 |
| 13 | Excentrický Ukončeno | 59906601 |
| N.I. | Emptying valve | 59912483 |