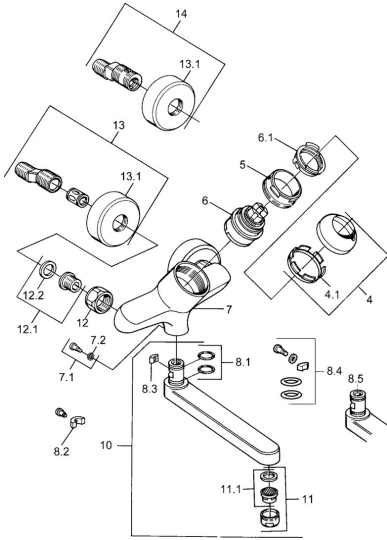


EAN: 4015474602601  
[static.hansa.com/03948101](https://static.hansa.com/03948101)



- Lavabo
- Monocommande
- Montage mural
- Chrome
- Levier monocommande, Levier avec symbole C+F

## Caractéristiques techniques

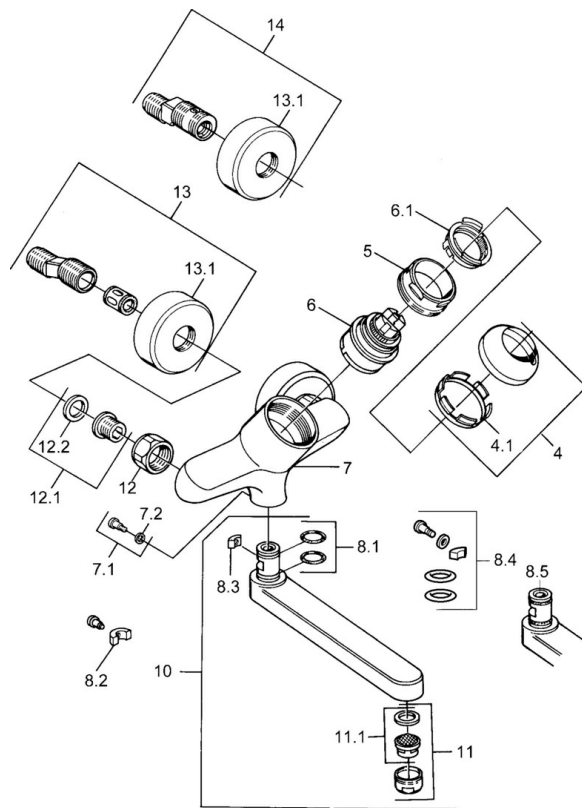
### Caractéristiques techniques

Alimentation en eau chaude	<b>max. +80°C</b>
Pression de service	<b>0.5-10 bar</b>
Matériau	<b>brass</b>

### Règlementations

Norme EN	<b>EN 817</b>
----------	---------------

## Pièces de rechange



### SP03692100

	Nom	Code
1	Levier, 99 mm, red/blue Arrêté	59913769
1	Levier, L=99 mm, (-2011)	59913768
1	Levier, L=138 mm Arrêté	59913770
4	Chape	59906563
4.1	Manchon de fixation	59906695
5	Vis Loop, M50x1, SW45	59904775
6	Cartouche, 4.8 eco	59904601
6.1	Hot water limiter	59904759
7.1	Vis, M6x12, AF2.5	59904804
8.1	Joint, d 15x2.5	59910423
8.2	Vis, M6x10, 2,5	59911435
8.2	Limiteur	59910421
8.3	Limiteur	59910422
10	Bec, L=235	59910417
10	Bec, L=145	59911380
10	Bec, L=170	59911183
10	Bec, L=96	59910419
11	Aérateur, M24x1 STD HC A	59902366
11.1	Aérateur, M22/24 A	59902081
12	Écrou de connexion, G3/4, AF30	59902230
12.1	Siège, G1/2, L, WAF10	59904618
12.2	Joint, 23.9x15.2x2	59902689
13	Excentrique Arrêté	59906601
N.I.	Emptying valve	59912483