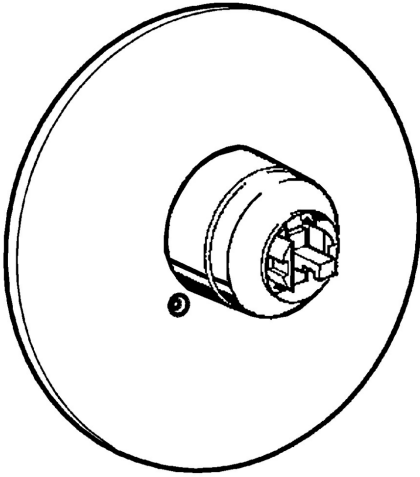


EAN: 4015474105119  
[static.hansa.com/03869140](https://static.hansa.com/03869140)



- Solutions de douche
- Monocommande, Kit de finition
- Montage mural encastré
- Chrome
- Levier monocommande, Levier avec symbole C+F
- Rosace ronde, Rosaces avec vis



---

### Caractéristiques techniques

---

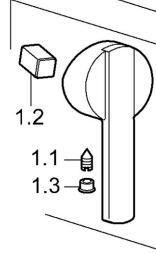
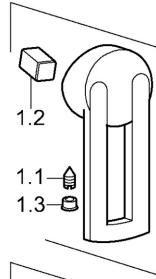
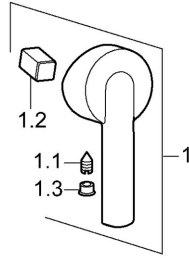
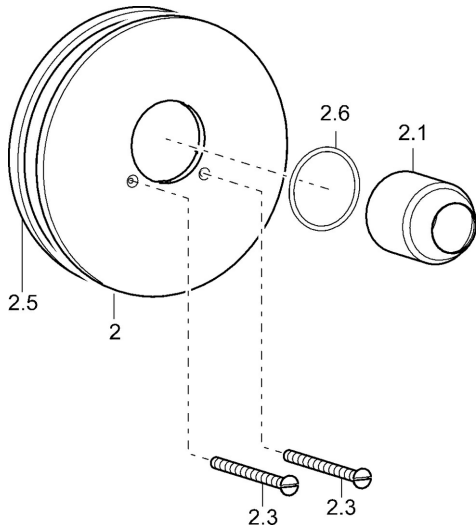
#### Caractéristiques techniques

Alimentation en eau chaude	<b>max. +80°C</b>
Pression de service	<b>0.5-10 bar</b>

#### Règlementations

Norme EN	<b>EN 817</b>
----------	---------------

## Pièces de rechange



### SP03869140

	Nom	Code
1	Levier Arrêté	59913774
1.1	Levier Arrêté	43880003
1	Levier Arrêté	43890005
1.1	Vis, M5x8, SW2.5	59904755
1.2	Kit de joints pour bec	59904778
1.3	Capuchon Gris	59912112
2	Rosaces, d 188 mm	59912124
2.1	Chape Arrêté	59912795
2.3	Vis, M5x65	59904847
2.5	Joint en caoutchouc	59912232
2.6	Joint, 55x2	59912543
N.I.	Rallonge pour mitigeur encastrés, 20 mm	59904983