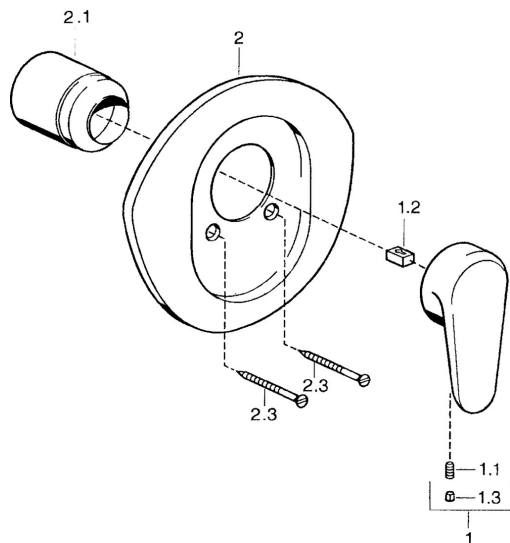


EAN: 4015474683266  
[static.hansa.com/0386910586](http://static.hansa.com/0386910586)



- Solutions de douche
- Monocommande, Kit de finition
- Montage mural encastré
- Levier monocommande, Levier avec symbole C+F

## Caractéristiques techniques

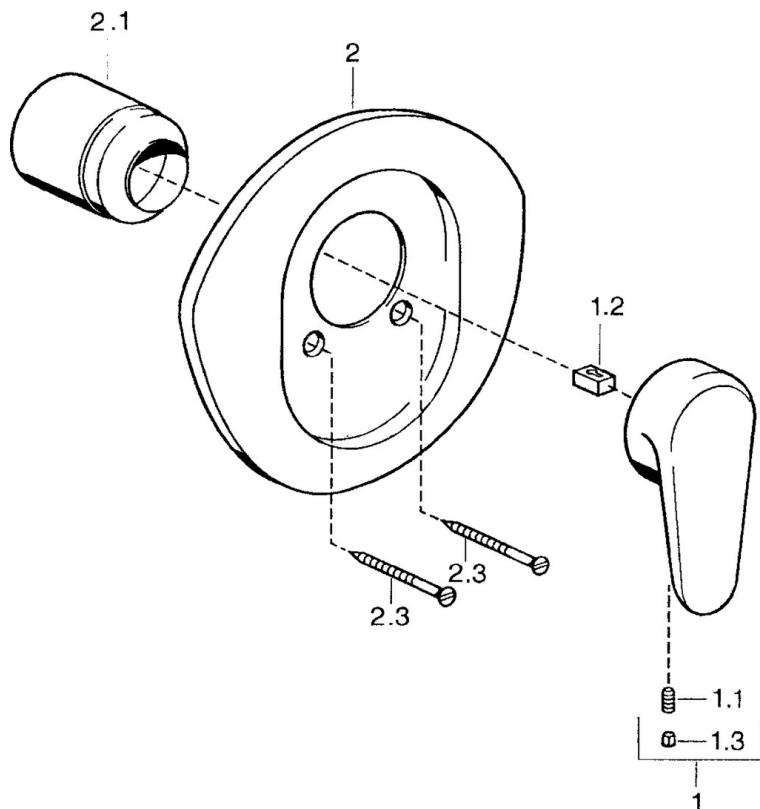
### Caractéristiques techniques

Alimentation en eau chaude	max. +80°C
Pression de service	0.5-10 bar

### Règlementations

Norme EN	EN 817
----------	--------

## Pièces de rechange



### SP03869102

	Nom	Code
1	Levier, L=138 mm Arrêté	59913770
1	Levier, L=99 mm, (-2011)	59913768
1.1	Vis, M5x8, SW2.5	59904755
1.2	Kit de joints pour bec	59904778
1.3	Bouchon cache trou, hot/cold	59906705
2	Rosaces Arrêté	59911553
2	Rosaces Blanc Arrêté	59911555
2	Rosaces Laiton Arrêté	59911557
2.1	Chape Laiton Arrêté	59906537
2.1	Chape	59904820
2.3	Vis, M5x65 Blanc Arrêté	59906672
2.3	Vis, M5x65	59904847
2.3	Vis, M5x65 Or Arrêté	59904849
N.I.	Rallonge pour mitigeur encastrés, 20 mm	59904983