

- Soluzioni doccia
- Montaggio a parete con unità d'incasso
- Monocomando, Set esterno
- Leva/Manopola monocomando, Leva con simbolo F+C

## Dati tecnici

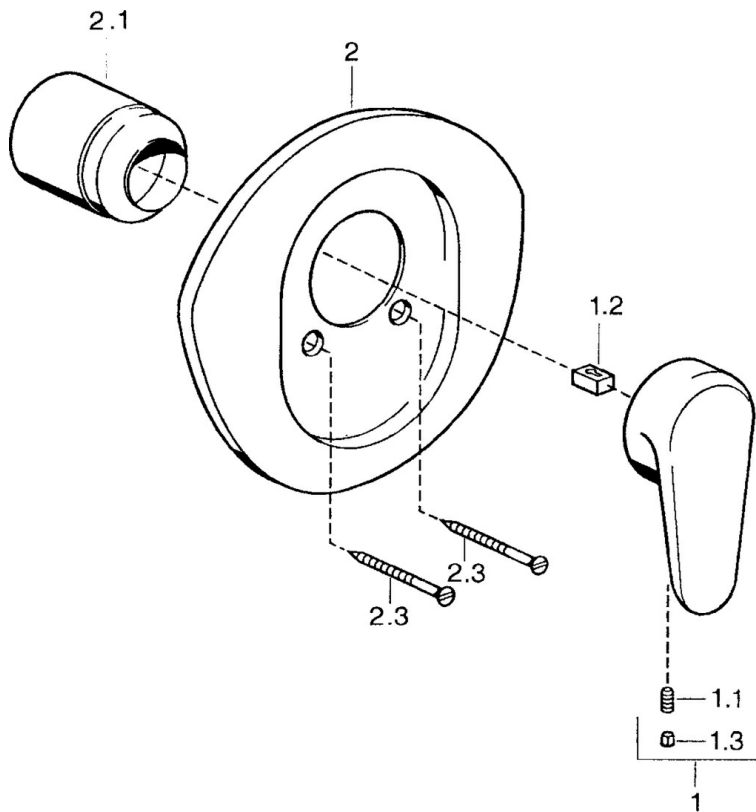
### Caratteristiche tecniche

Fornitura di acqua calda	max. +80°C
Pressione di esercizio	0.5-10 bar

### Norme

Standard EN	EN 817
-------------	--------

## Parti di ricambio



### SP03869102

	Nome	Codice
1	Leva, L=138 mm Cromo Fuori produzione	59913770
1	Leva, L=99 mm, (-2011) Cromo	59913768
1.1	Screw, M5x8, SW2.5	59904755
1.2	Adattatore	59904778
1.3	Tappo, hot/cold	59906705
2	Piastra Cromo Fuori produzione	59911553
2	Piastra Bianco Fuori produzione	59911555
2	Piastra Ottone lucido Fuori produzione	59911557
2.1	Cappuccio Ottone lucido Fuori produzione	59906537
2.1	Cappuccio Cromo	59904820
2.3	Screw, M5x65 Bianco Fuori produzione	59906672
2.3	Screw, M5x65 Cromo	59904847
2.3	Screw, M5x65 Oro Fuori produzione	59904849
N.I.	Prolunga, 20 mm	59904983