

- Dusche
- Einhebelmischer, Fertigmontageset
- Wandmontage für Unterputz-Einbaukörper
- Einhandbedienhebel/Griff, Hebel mit W+K-Kennzeichnung

Technische Daten

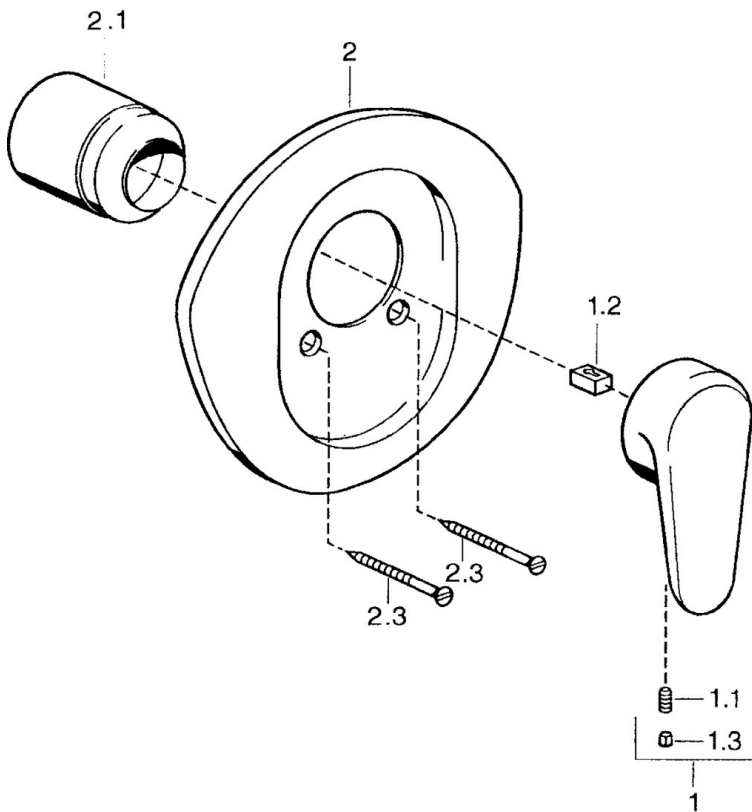
Technische Eigenschaften

Warmwasserversorgung	max. +80°C
Arbeitsdruck	0.5-10 bar

Vorschriften

EN Standard	EN 817
-------------	---------------

Ersatzteile



SP03869102

	Name	Art.-Nr.
1	Hebel, L=138 mm Ausgelaufen	59913770
1	Hebel, L=99 mm, (-2011)	59913768
1.1	Schraube, M5x8, SW2.5	59904755
1.2	Kunststoffadapter	59904778
1.3	Blindstopfen, hot/cold	59906705
2	Rosette Ausgelaufen	59911553
2	Rosette Weiss Ausgelaufen	59911555
2	Rosette Edelmessing Ausgelaufen	59911557
2.1	Abdeckkappe Edelmessing Ausgelaufen	59906537
2.1	Abdeckkappe	59904820
2.3	Schraube, M5x65 Weiss Ausgelaufen	59906672
2.3	Schraube, M5x65	59904847
2.3	Schraube, M5x65 Gold Ausgelaufen	59904849
N.I.	Verlängerungssatz, 20 mm	59904983