

EAN: 4015474105140  
[static.hansa.com/03849140](http://static.hansa.com/03849140)



- Vasca & doccia
- Monocomando, Set esterno
- Montaggio a parete con unità d'incasso
- Cromo
- Leva/Manopola monocomando, Leva con simbolo F+C
- Placca rotonda

## Dati tecnici

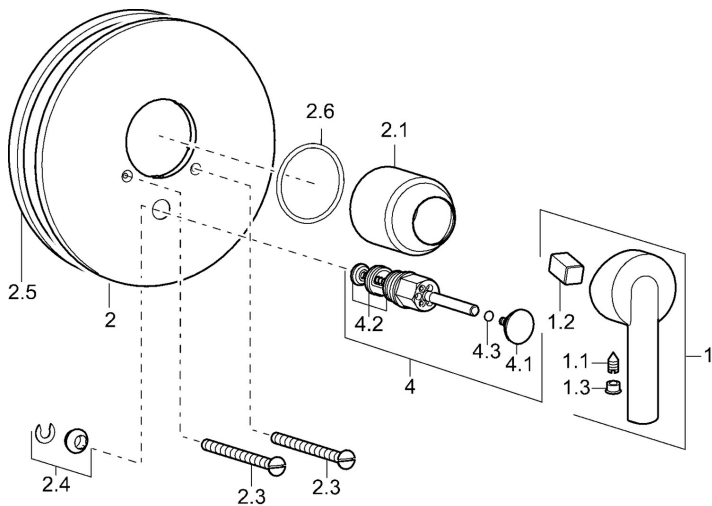
### Caratteristiche tecniche

Fornitura di acqua calda **max. +80°C**  
 Pressione di esercizio **0.5-10 bar**

### Norme

Standard EN **EN 817**

## Parti di ricambio



### SP03849140

	Nome	Codice
1	Leva Cromo Fuori produzione	43880003
1	Leva Cromo Fuori produzione	43890005
1	Leva Cromo Fuori produzione	59913774
1.1	Screw, M5x8, SW2.5	59904755
1.2	Adattatore	59904778
1.3	Tappo Grigio	59912112
2	Piastra Cromo Fuori produzione	59912125
2.1	Cappuccio Cromo Fuori produzione	59912795
2.3	Screw, M5x65 Cromo	59904847
2.4	Pezzi di guida	59904846
2.5	Guarnizione di gomma	59912232
2.6	O-ring, 55x2	59912543
4	Deviatore Cromo	59911156
4.2	Kit di guarnizione	59904791
4.3	O-ring, d 4x1	59902331
N.I.	Prolunga, 20 mm	59904983