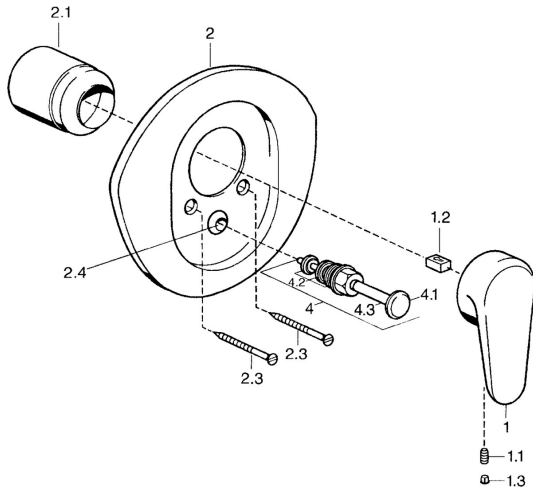


EAN: 4015474683228  
[static.hansa.com/0384910586](http://static.hansa.com/0384910586)



- Baignoire et douche
- Monocommande, Kit de finition
- Montage mural encastré
- Levier monocommande, Levier avec symbole C+F

## Caractéristiques techniques

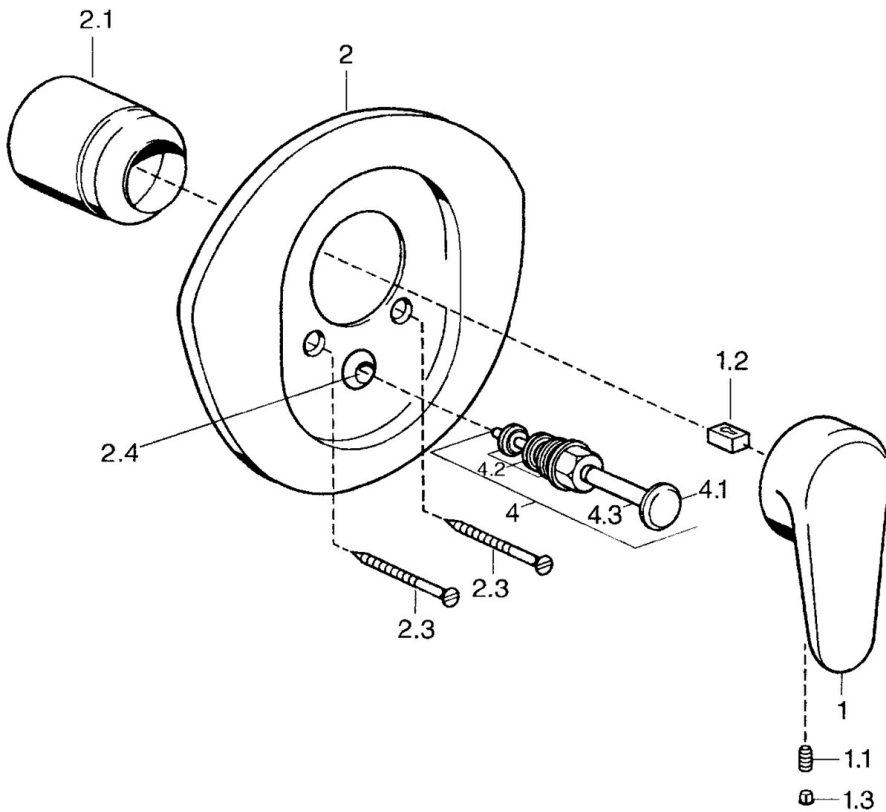
### Caractéristiques techniques

Alimentation en eau chaude	<b>max. +80°C</b>
Pression de service	<b>0.5-10 bar</b>

### Règlementations

Norme EN	<b>EN 817</b>
----------	---------------

## Pièces de rechange



### SP03849102

	Nom	Code
1	Levier, L=138 mm Arrêté	59913770
1	Levier, 99 mm, red/blue Arrêté	59913769
1	Levier, L=99 mm, (-2011)	59913768
1.1	Vis, M5x8, SW2.5	59904755
1.2	Kit de joints pour bec	59904778
1.3	Bouchon cache trou, hot/cold	59906705
2	Rosaces Chrome/Satin Arrêté	59911543
2	Rosaces Blanc Arrêté	59911544
2	Rosaces Arrêté	59911542
2.1	Chape Laiton Arrêté	59906537
2.1	Chape	59904820
2.3	Vis, M5x65 Blanc Arrêté	59906672
2.3	Vis, M5x65	59904847
2.3	Vis, M5x65 Or Arrêté	59904849
2.4	Chape crantée	59904846
4	Inverseur Or Arrêté	59906392
4	Inverseur	59911156
4	Inverseur Laiton Arrêté	59910904
4.2	Set de fixation pour bec	59904791
4.3	Joint, d 4x1	59902331
N.I.	Rallonge pour mitigeur encastrés, 20 mm	59904983