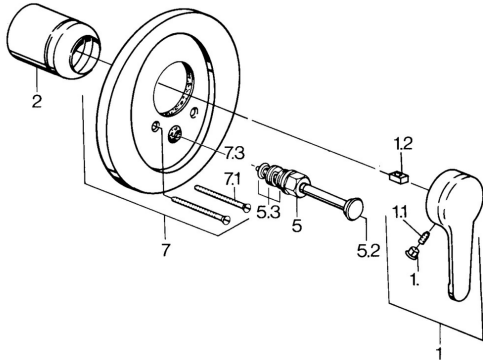


- Vasca & doccia
- Monocomando, Set esterno
- Montaggio a parete con unità d'incasso
- Ottone lucido
- Leva/Manopola monocomando, Leva con simbolo F+C



Dati tecnici

Caratteristiche tecniche

Fornitura di acqua calda	max. +80°C
Pressione di esercizio	0.5-10 bar

Norme

Standard EN	EN 817
-------------	---------------

Parti di ricambio

SP03849101

	Nome	Codice
1	Leva, L=99 mm, (-2011) Cromo	59913768
1.1	Screw, M5x8, SW2.5	59904755
1.2	Adattatore	59904778
1.3	Tappo, hot/cold	59906705
2	Cappuccio Cromo	59904820
5	Deviatore Bianco Fuori produzione	59910901
5	Deviatore Cromo	59911156
5	Deviatore Cromo/Satinato Fuori produzione	59910903
5	Deviatore Ottone lucido Fuori produzione	59910904
5.2	Pulsante Cromo	59904828
5.3	Kit di guarnizione	59904791
7	Fflangia Fuori produzione	59906538
7.1	Screw, M5x65 Cromo	59904847
7.1	Screw, M5x65 Bianco Fuori produzione	59906672
7.3	Pezzi di guida	59904846

