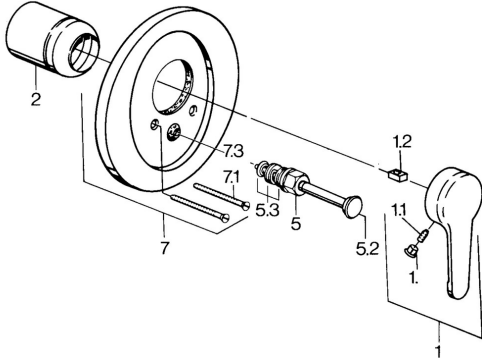


EAN: 4015474597563  
[static.hansa.com/0384910186](http://static.hansa.com/0384910186)

- Baignoire et douche
- Montage mural encastré
- Monocommande, Kit de finition
- Levier monocommande, Levier avec symbole C+F



## Caractéristiques techniques

### Caractéristiques techniques

Alimentation en eau chaude **max. +80°C**  
 Pression de service **0.5-10 bar**

### Règlementations

Norme EN **EN 817**

## Pièces de rechange

### SP03849101

	Nom	Code
1	Levier, L=99 mm, (-2011)	59913768
1.1	Vis, M5x8, SW2.5	59904755
1.2	Kit de joints pour bec	59904778
1.3	Bouchon cache trou, hot/cold	59906705
2	Chape	59904820
5	Inverseur Blanc Arrêté	59910901
5	Inverseur	59911156
5	Inverseur Chrome/Satin Arrêté	59910903
5	Inverseur Laiton Arrêté	59910904
5.2	Bouton brousse	59904828
5.3	Set de fixation pour bec	59904791
7	Bride Arrêté	59906538
7.1	Vis, M5x65	59904847
7.1	Vis, M5x65 Blanc Arrêté	59906672
7.3	Chape crantée	59904846

