

- Baignoire et douche
- Montage mural encastré
- Monocommande, Kit de finition
- Levier monocommande, Levier avec symbole C+F

Caractéristiques techniques

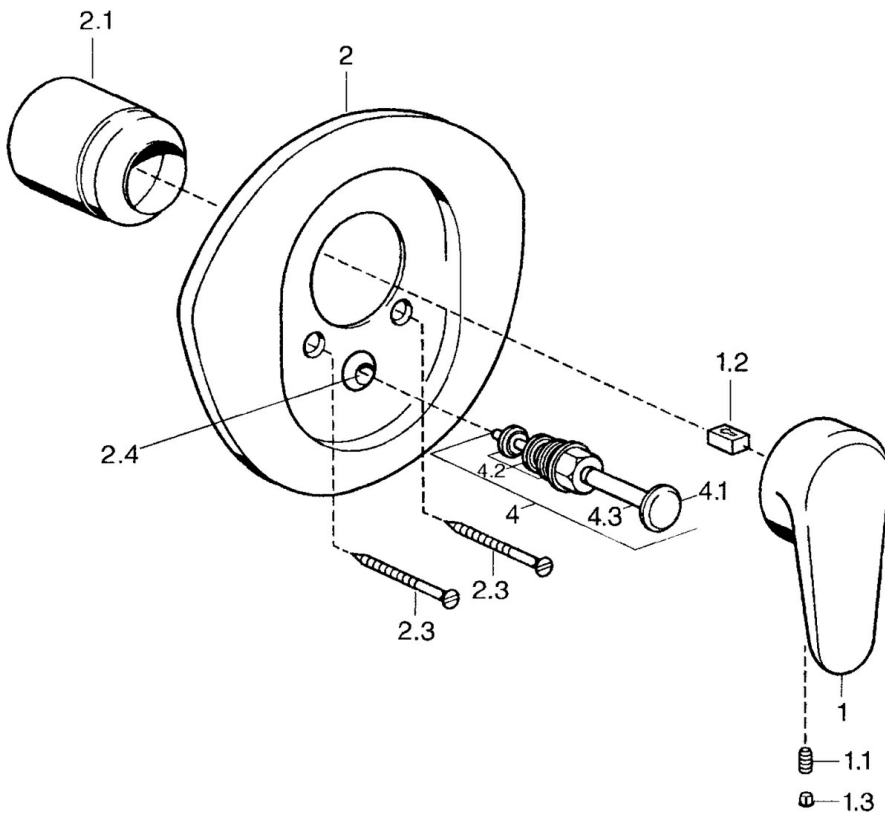
Caractéristiques techniques

| | |
|----------------------------|-------------------|
| Alimentation en eau chaude | max. +80°C |
| Pression de service | 0.5-10 bar |

Règlementations

| | |
|----------|---------------|
| Norme EN | EN 817 |
|----------|---------------|

Pièces de rechange



SP03849102

| | Nom | Code |
|------|---|----------|
| 1 | Levier, L=138 mm Arrêté | 59913770 |
| 1 | Levier, 99 mm, red/blue Arrêté | 59913769 |
| 1 | Levier, L=99 mm, (-2011) | 59913768 |
| 1.1 | Vis, M5x8, SW2.5 | 59904755 |
| 1.2 | Kit de joints pour bec | 59904778 |
| 1.3 | Bouchon cache trou, hot/cold | 59906705 |
| 2 | Rosaces Chrome/Satin Arrêté | 59911543 |
| 2 | Rosaces Blanc Arrêté | 59911544 |
| 2 | Rosaces Arrêté | 59911542 |
| 2.1 | Chape Laiton Arrêté | 59906537 |
| 2.1 | Chape | 59904820 |
| 2.3 | Vis, M5x65 Blanc Arrêté | 59906672 |
| 2.3 | Vis, M5x65 | 59904847 |
| 2.3 | Vis, M5x65 Or Arrêté | 59904849 |
| 2.4 | Chape crantée | 59904846 |
| 4 | Inverseur Or Arrêté | 59906392 |
| 4 | Inverseur | 59911156 |
| 4 | Inverseur Laiton Arrêté | 59910904 |
| 4.1 | Inverseur | 59911156 |
| 4.2 | Set de fixation pour bec | 59904791 |
| 4.3 | Joint, d 4x1 | 59902331 |
| N.I. | Rallonge pour mitigeur encastrés, 20 mm | 59904983 |